

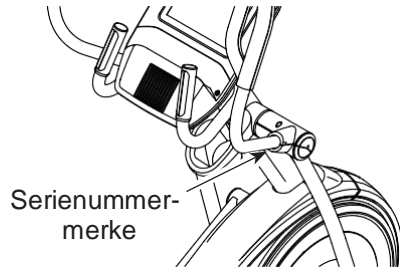
NordicTrack[®]

COMMERCIAL 14.9

Modellnr.: NTEVEL18918.0

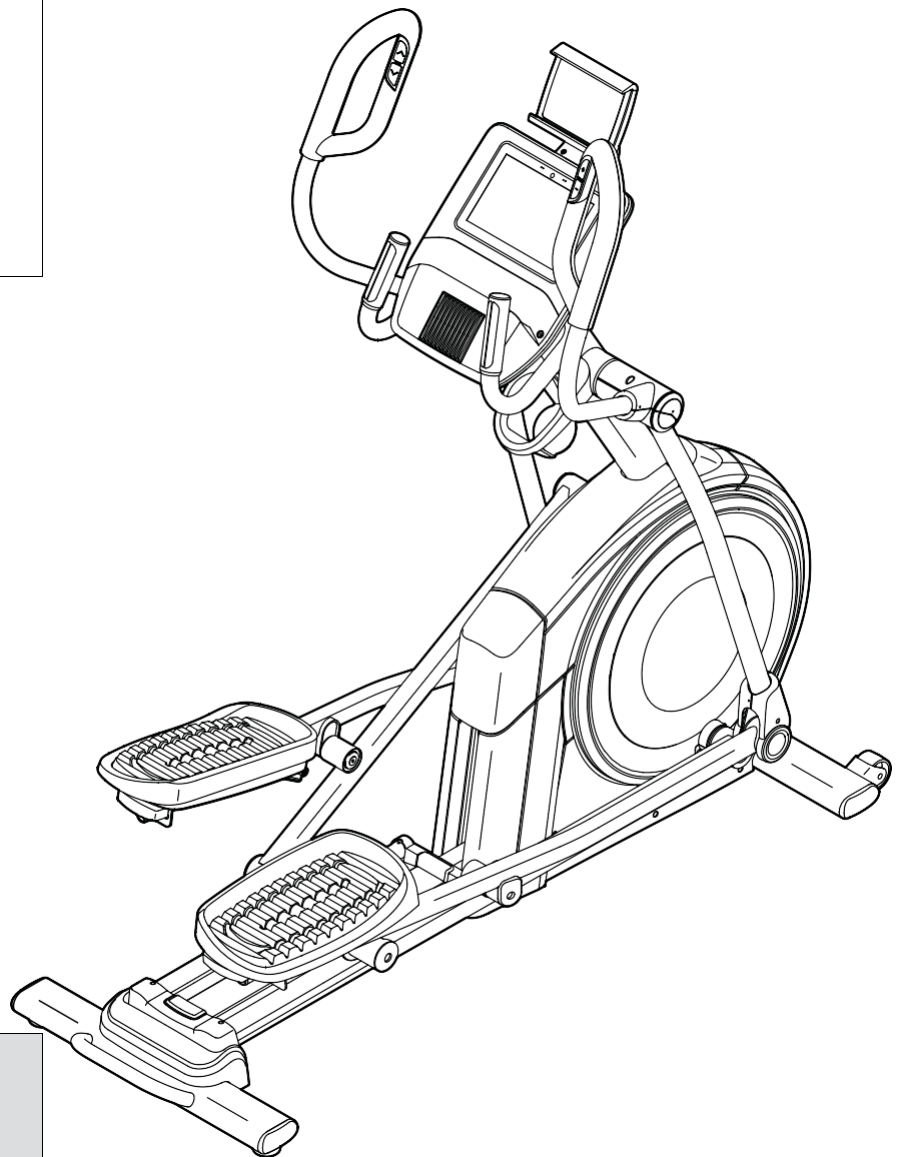
Serienr.: _____

Skriv serienummeret i feltet over for fremtidig referanse.



Serienummer-
merke

NORSK BRUKERVEILEDNING



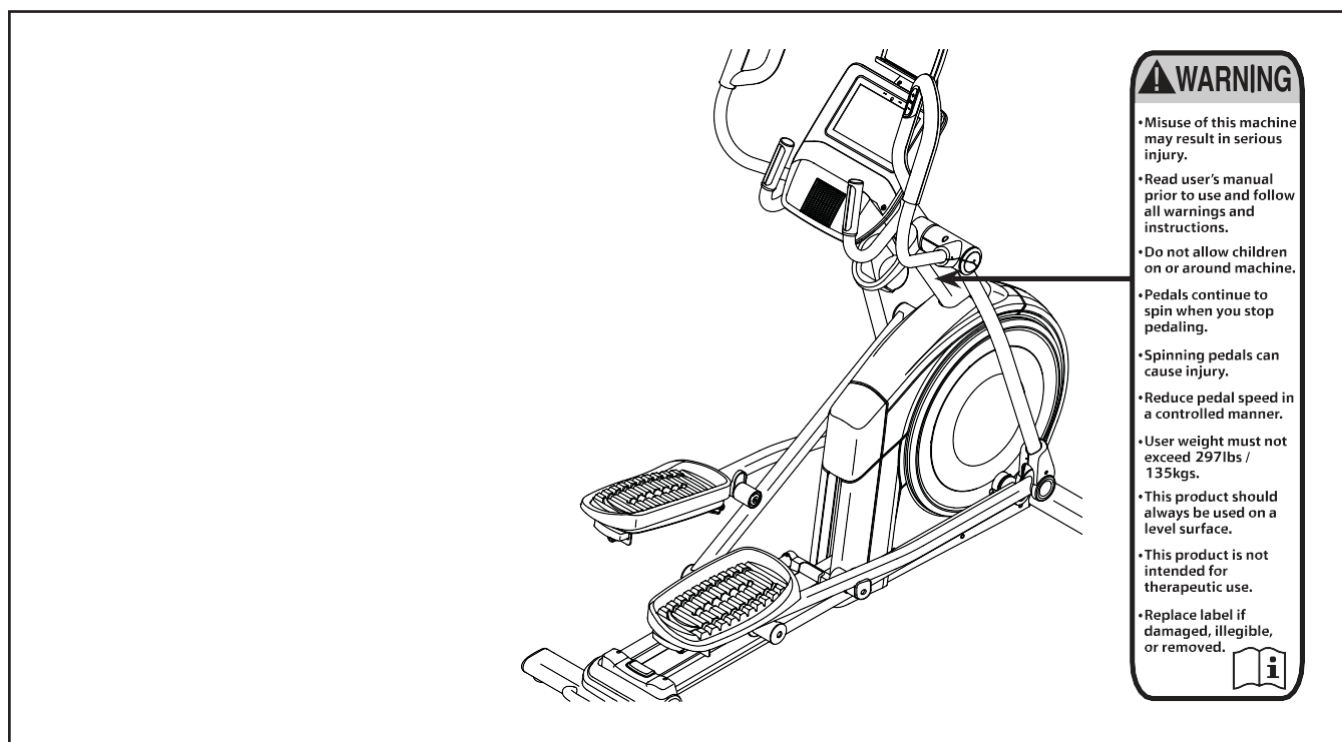
MERK

Les gjennom alle forholdsregler og instruksjoner i brukerveiledningen før du benytter deg av apparatet. Spar brukerveiledningen for referanse.

INNHOOLD

VARSELSMERKER	2
FORHOLDSREGLER	3
FØR DU BEGYNNER	5
SMÅDELER	6
MONTERING	7
PULSBELTE	16
DRIFT	17
VEDLIKEHOLD OG FEILSØK	31
RETNINGSLINJER	34
DELELISTE	35
OVERSIKTSDIAGRAM	37

VARSELSMERKER



NORDICTRACK and IFIT are registered trademarks of ICON Health & Fitness, Inc. Google Maps is a trademark of Google LLC. The BLUETOOTH® word mark and logos are registered trademarks of Bluetooth SIG, Inc. and are used under license. Wi-Fi is a registered trademark of Wi-Fi Alliance. WPA and WPA2 are trademarks of Wi-Fi Alliance.

FORHOLDSREGLER

⚠ MERK: Det er viktig å lese gjennom alle forholdsregler og instruksjoner i denne brukerveiledningen, samt alle varselsmerker på apparatet før du benytter deg av denne.

1. Det er eierens ansvar å forsikre seg om at alle brukerne av apparatet er kjent med forholdsregler og instruksjoner.
2. Før du påbegynner dette eller et hvilket som helst annet treningsprogram, er det viktig at du snakker med en lege. Dette er spesielt viktig dersom du er over 35 år gammel eller har kjente helseproblemer.
3. Personer med fysiske eller mentale handicap må kun benytte seg av dette apparatet under oppsyn.
4. Bruk apparatet kun som beskrevet i denne brukerveiledningen.
5. Dette apparatet er kun utviklet for hjemmebruk. Ikke bruk det i kommersielle, utleie eller institusjonelle sammenhenger.
6. Oppbevar apparatet innendørs, og ikke utsett det for fuktighet og støv. Ikke plasser apparatet i garasje, nær vann, eller utendørs selv om det er under tak.
7. Plasser apparatet på et jevnt underlag med minst én meter klaring foran, og 0,5 meter klaring på hver side. Beskytt gulv eller teppe ved å plassere en matte under apparatet.
8. Inspiser a regelmessig, og stram alle deler.
9. Koble strømledningen kun til jordete kontakter.
10. Ikke modifier strømledningen eller bruk adaptere til å koble ledningen til kontakter apparatet ikke er utviklet for. Hold strømledningen unna opphetede overflater.
11. Ikke bruk apparatet dersom strømledningen eller strømpluggen er skadet.
12. **VIKTIG:** Koble alltid fra strømledningen umiddelbart etter bruk, før du renser apparatet, og før du utfører vedlikehold i henhold til denne brukerveiledningen. All vedlikehold annet enn det som er beskrevet i denne brukerveiledningen bør utføres av kvalifisert personell.
13. Hold kjæledyr og barn under 13 år unna apparatet til enhver tid.
14. Apparatets maksvekt er 135 kg.
15. Ikle deg passende treningstøy når du benytter deg av apparatet. Ikke ikle deg løssittende klær som kan vikles inn i apparatet. Bruk alltid rene joggesko – ikke benytt apparatet med bare ben, iført sokker eller sandaler.
16. Hold deg fast i håndtakene når du stiger på, stiger av eller generelt benytter deg av apparatet.
17. Pulssensorene er ikke medisinske verktøy. Forskjellige faktorer, inkludert brukerens bevegelsesmønster, kan påvirke avlesningen. Pulssensoren er kun ment for å gi brukeren en generell idé om sin treningspuls.

18. Apparatet benytter ikke et fritt svinghjul – pedalene vil fortsette å bevege seg til svinghjulet stanser. Reduser hastigheten kontrollert.

19. Hold ryggen rett når du benytter deg av apparatet – ikke krum ryggen.

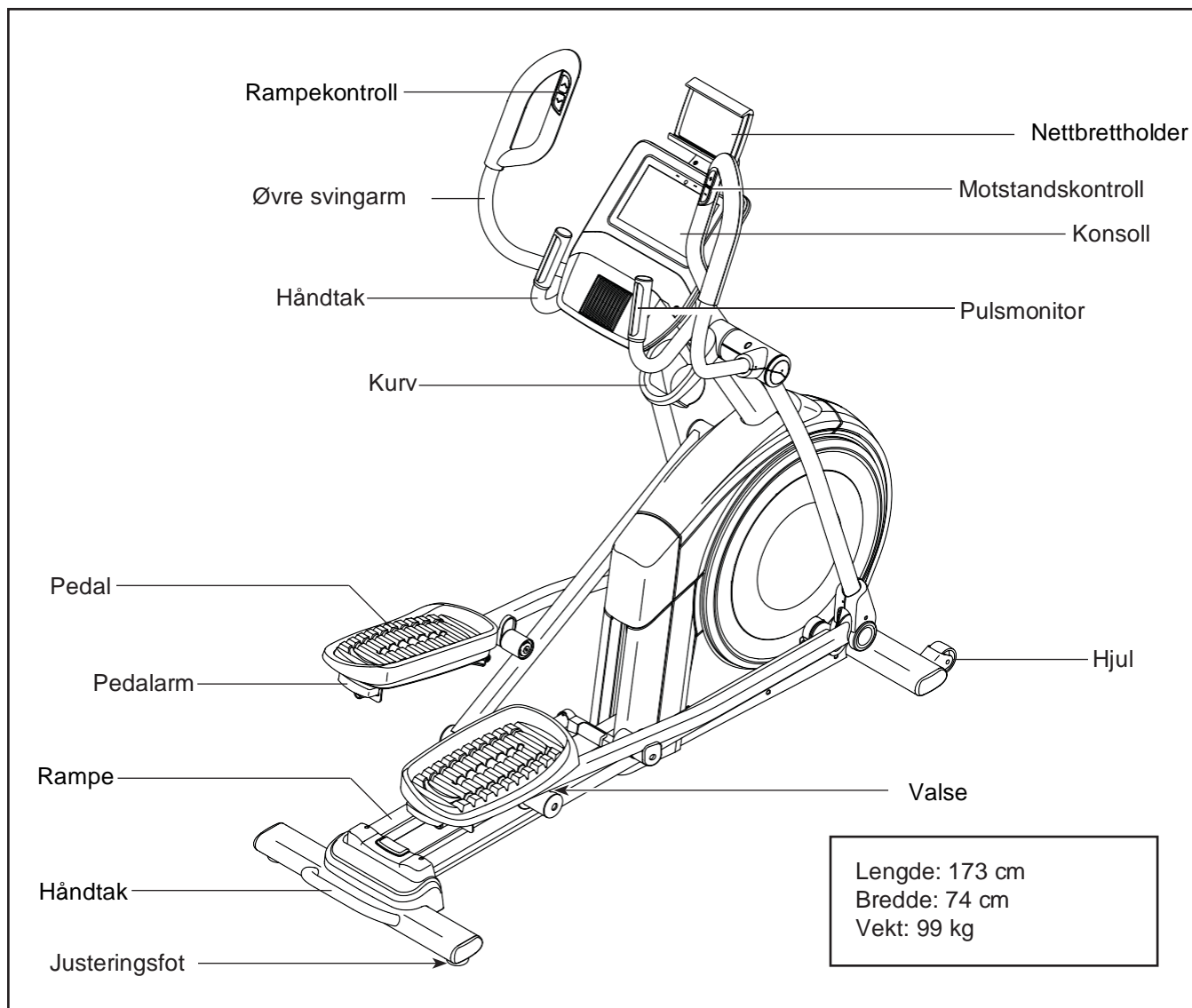
20. Overtrening kan virke mot sin hensikt, og kan være helsefarlig. Dersom du føler svimmelhet eller annen form for ubehag, avslutt treningen umiddelbart, og start nedkjølingsprosessen.

SPAR PÅ DISSE INSTRUKSJONENE

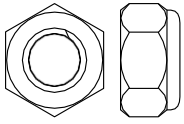
FØR DU BEGYNNER

Takk for at du valgte den revolusjonerende NORDICTRACK® COMMERCIAL 14.9. Dette apparatet tilbyr et imponerende utvalg funksjoner utviklet for å gjøre dine treningsøkter mer effektive og fornøyelige.

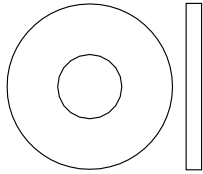
Det anbefales at du leser og setter deg inn i denne brukerveiledningen før du benytter deg av apparatet.



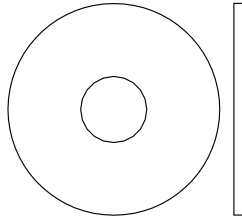
SMÅDELER (engelsk)



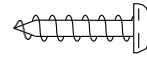
M8 Locknut
(102)-4



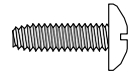
M8 x 22mm
Washer (129)-2



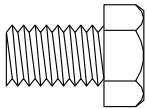
M8 x 28mm
Washer (97)-2



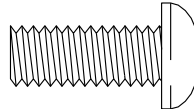
M4 x 16mm
Screw (101)-22



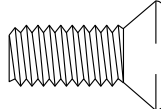
Tablet Holder
Screw (133)-4



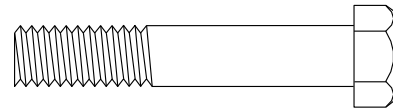
M8 x 13mm
Screw (82)-4



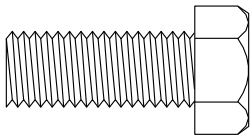
M8 x 20mm
Screw (95)-2



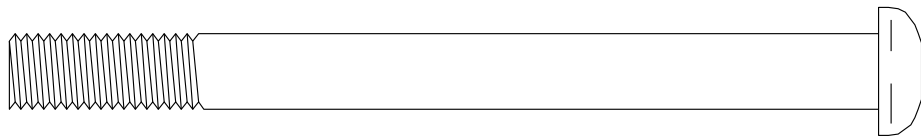
M8 x 20mm Flat
Head Screw (120)-2



M8 x 45mm Bolt
(96)-4



M10 x 25mm
Screw (92)-2

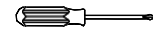


M10 x 115mm Screw
(104)-4

MONTERING

- Montering krever to personer.
- Plasser alle deler i et åpent område og fjern pakningen. Ikke kast denne før du har fullført monteringen.
- Venstre deler er markert "L" eller "Left" og høyre deler er markert "R" eller "Right."
- Se side 6 for identifikasjon av smådeler.
- Følgende ekstra verktøy er nødvendige:

En stjernetrekker



To skiftenøkler



En gummiklubbe



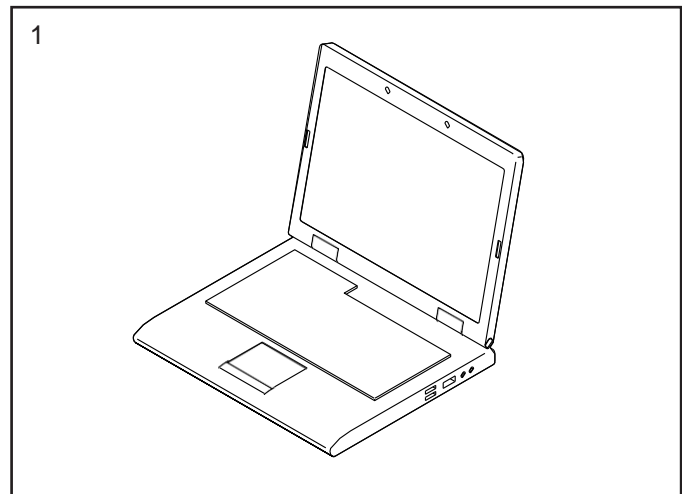
Ei saks



Monteringen kan være enklere dersom du også er i besittelse av skiftenøkler. Ikke bruk elektriske verktøy under monteringen.

1. Registrer produktet på www.iconsupport.eu

Dette aktiverer din garanti, sparer tid dersom du trenger å kontakte kundeservice, og gjør det enklere for Icon å tilby deg oppdateringer.

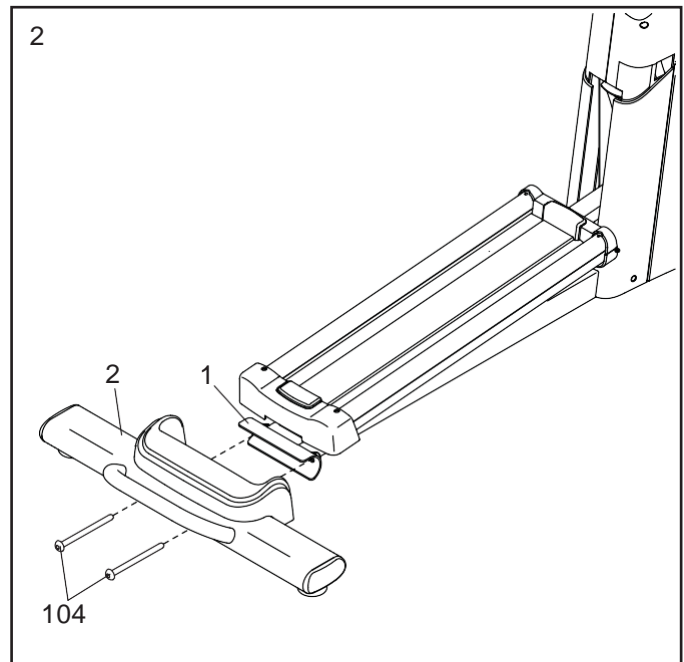


2. Få hjelp av en annen person til å plassere noe av pakningsmateriellet under bakre del av rammen (1). **Få den andre personen til å holde rammen for at den skal unngå å tippe under dette steget.**

Dersom du finner fraktstøtter festet til rammen (1), kan du fjerne skruene fra støttene og kaste både skruene og støttene.

Fest bakre stabilisator (2) til rammen (1) med to M10 x 115mm skruer (104).

Fjern deretter pakningsmateriellet under bakre del av rammen (1).



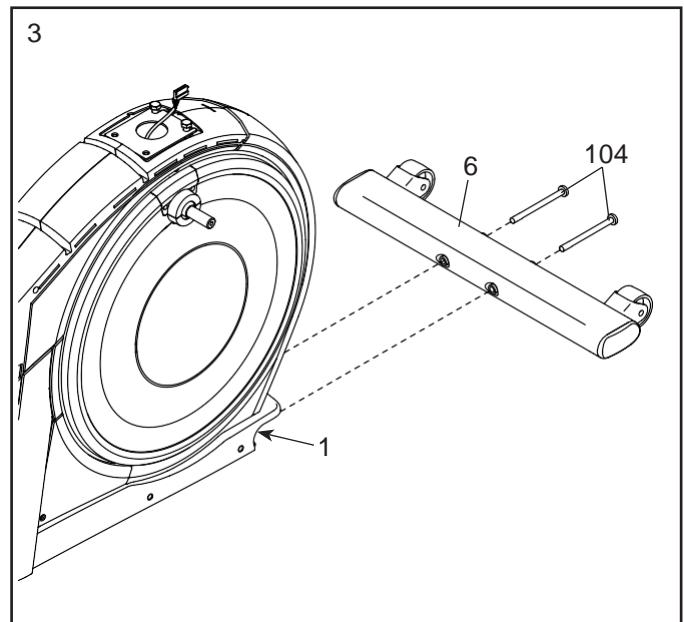
3. Få hjelp av en annen person til å plassere noe av pakningsmaterialet (ikke vist) under fremre del av rammen (1). **Få hjelp av den andre personen til å holde rammen for å hindre den i å tippe mens du fullfører dette steget.**

Dersom du finner fraktstøtter festet til rammen (1), kan du fjerne skruene fra støttene og kaste både skruene og støttene.

If there are shipping supports attached to the front of the Frame (1), remove the screws from the shipping supports, and discard the screws and the shipping supports.

Fest fremre stabilisator (6) til rammen (1) med to M10 x 115mm skruer.

Fjern deretter pakningsmaterialet fra undersiden av rammen (1).

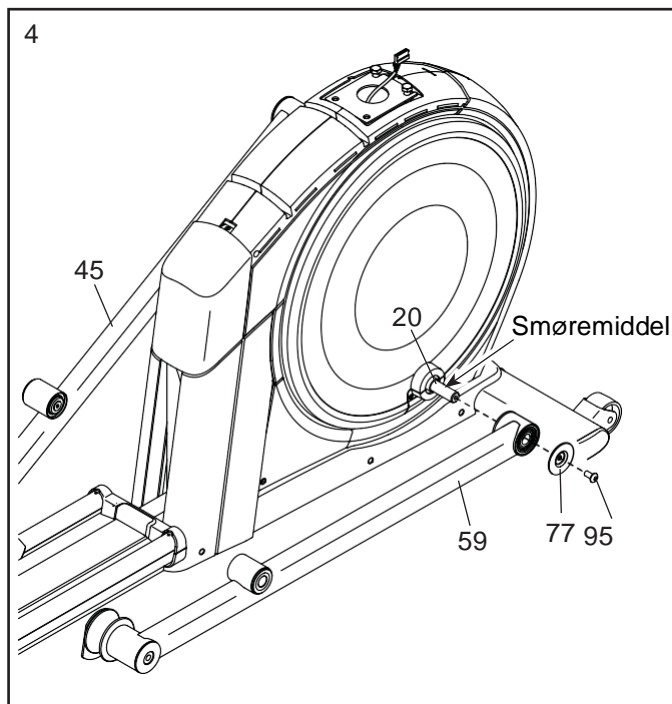


4. Bruk en plastpose for å holde hendene dine rene, og før litt smøremiddel på høyre krankarm (20).

Finn deretter høyre valsearm (59), posisjoner denne som vist på illustrasjonen, og før den på høyre krankarm (20).

Fest høyre valsearm (59) med en M8 x 20mm skrue (95) og et krankdeksel (77).

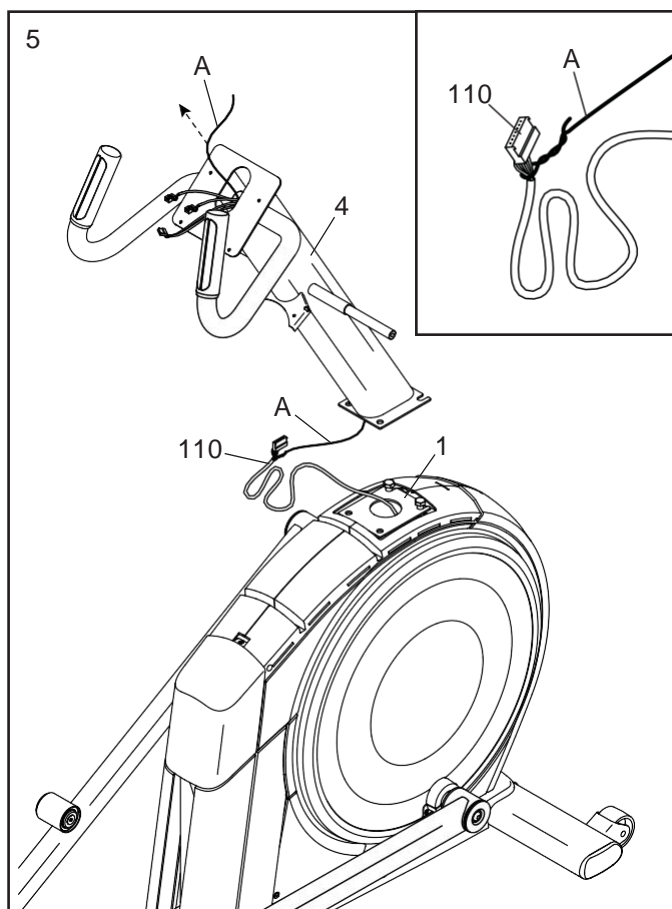
Gjenta dette med venstre valsearm (45).



5. Posisjoner stolpen (4) som vist på illustrasjonen. Få hjelp av en annen person til å holde stolpen nær rammen (1).

Finn ledningbåndet (A) i nedre del av stolpen (4). Fest båndet til hovedledningen (110) som vist på den lille tegningen. Dra så øvre del av ledningbåndet til hovedledningen er blitt ført gjennom stolpen.

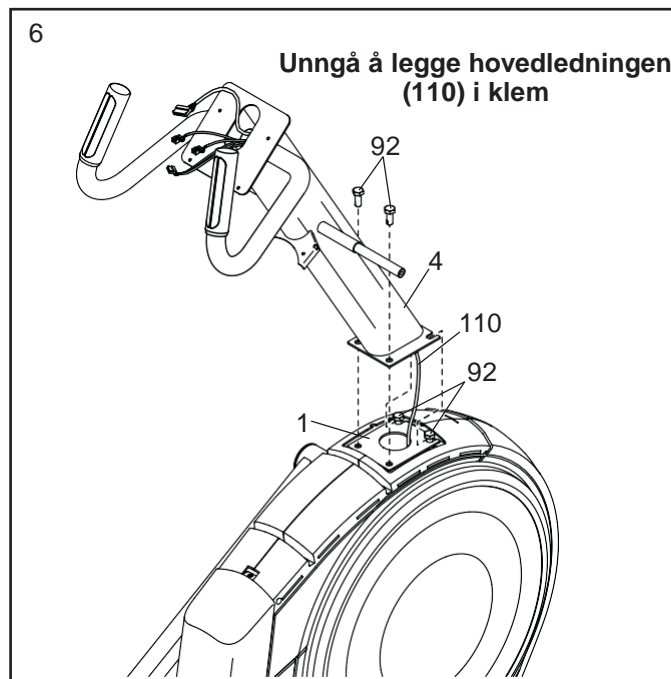
Tips: Unngå at hovedledningen (110) faller inn i stolpen (4) – fest ledningen med ledningbåndet (A).



6. **Tips: Unngå å legge hovedledningen (110) i klem.** Få hjelp av en annen person til å holde stopen (4) på rammen (1).

Tips: To M10 x 25mm skruer (92) er forhåndsmontert til rammen (1).

Fest stolpen (4) med ytterligere to M10 x 25mm skruer (92); **ikke stram skruene ennå.**



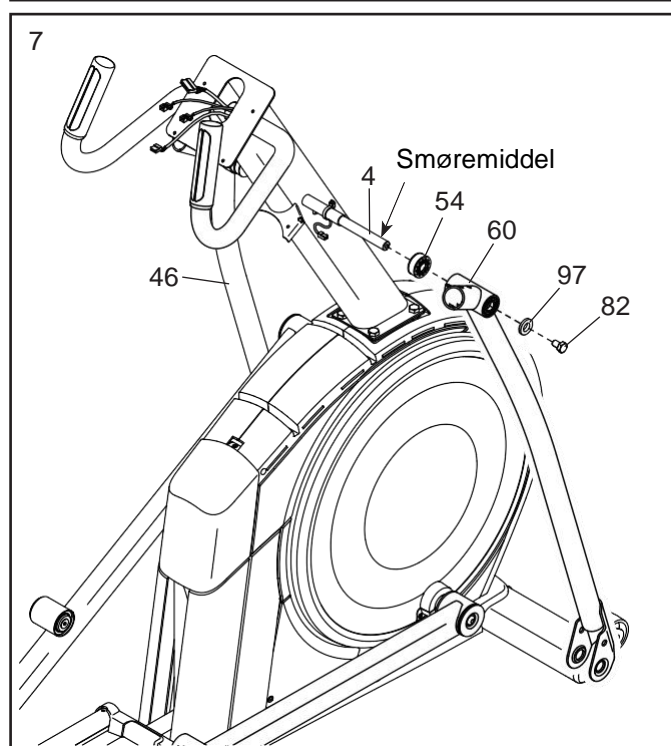
7. Før smøremiddel på akselen på høyre side av stolpen (4).

Før deretter en dreie-spacer (54) på høyre side av stolpen (4).

Finn deretter høyre øvre ben (60), og posisjoner den som vist på illustrasjonen. Før den så på høyre side av stolpen (4).

Fest høyre øvre ben (60) med en M8 x 13mm skrue (82) og en M8 x 28mm skive (97).

Gjenta dette steget for venstre øvre ben (46).

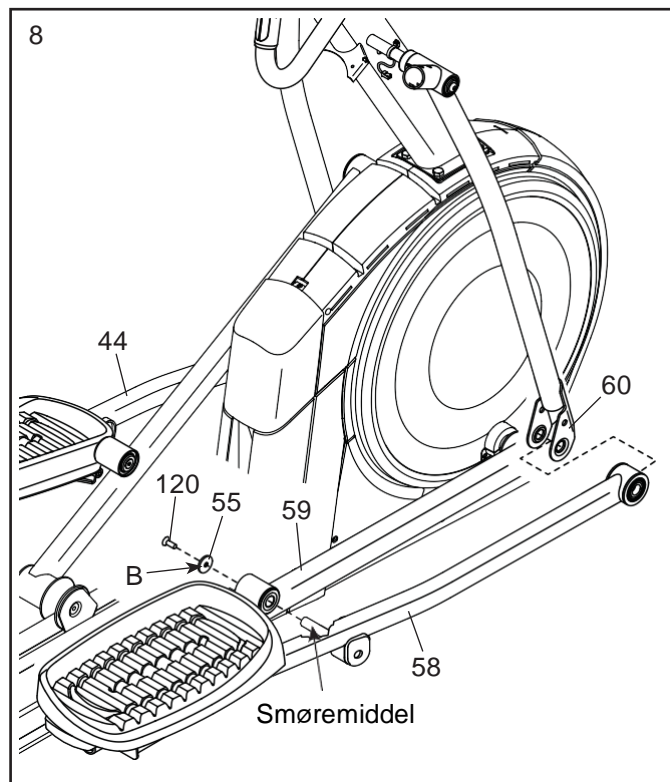


8. Posisjoner høyre pedalarm (58) som vist på illustrasjonen, og før smøremiddel på akselen.

Før høyre pedalarm (58) inn i høyre øvre ben (60) og høyre valsearm (59).

Fest høyre pedalarm (58) til høyre valsearm (59) med en M8 x 20mm skrue (120) og en skive (55); **forsikre deg om at den flate siden (B) av skiven er vendt mot høyre valsearm.**

Gjenta dette steget med venstre pedalarm (44).



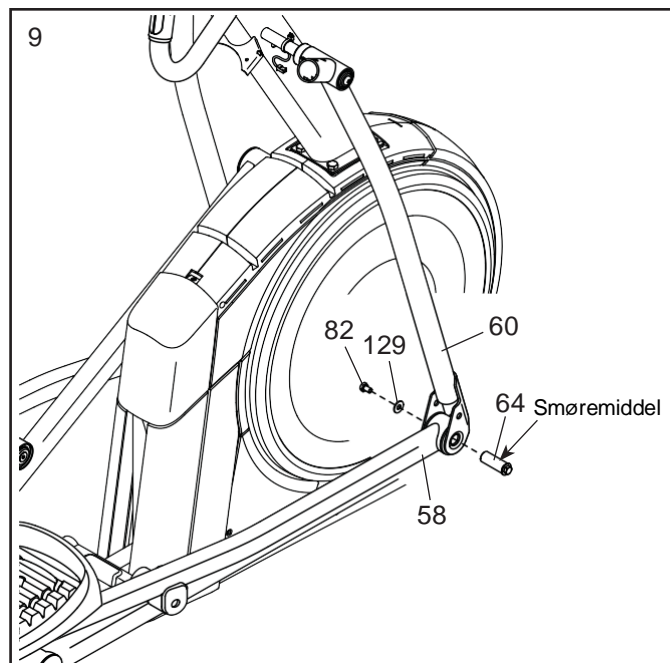
9. Før smøremiddel på en av pedalarmakslene (64).

Før pedalarmakselen (64) inn i høyre øvre ben (60) og høyre pedal arm (58) fra retningen som indikert i illustrasjonen.

Før deretter en M8 x 22mm skive (129) på en M8 x 13mm skrue (82), og stram skruen noen runder inn i pedalarmakselen (64).

Stram deretter pedalarmakselen (64) og M8 x 13mm skruen (82) samtidig.

Gjenta dette steget på den andre siden av apparatet.



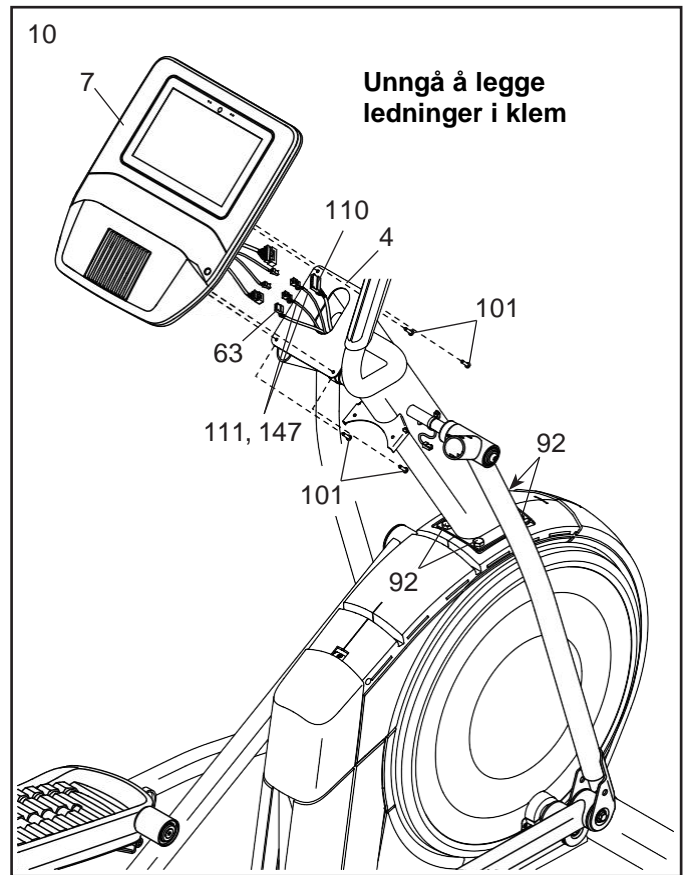
10. **Se steg 6.** Stram de fire M10 x 25mm skruene (92).

Løsne og kast ledningbåndet på hovedledningen (110).

Få hjelp av en annen person til å holde konsollet (7) nær stolpen (4), mens du kobler ledningene fra konsollet til hovedledningen (110), pulsledningen (63) og til skjøteledningene (111, 147).

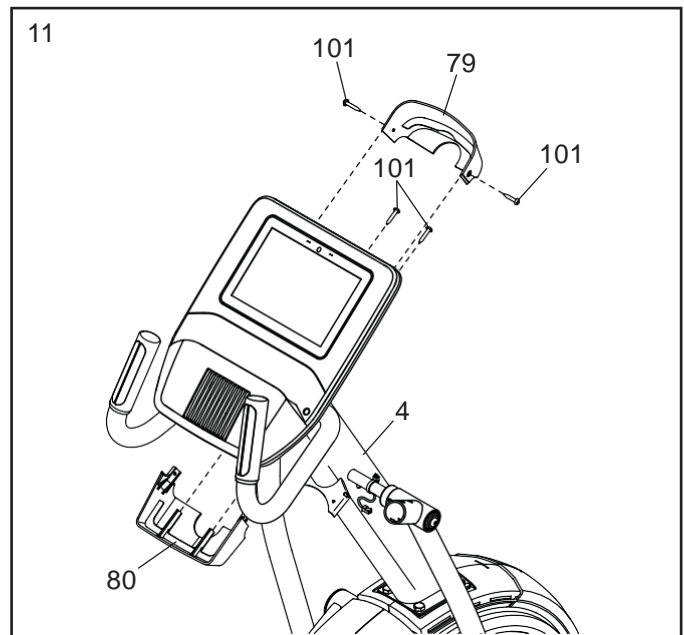
Før all overflødig ledningslakk inn i stolpen (4).

Tips: Unngå å legge ledningene i klem.
Fest konsollet (7) til stolpen (4) med fire M4 x 16mm skruer (101); **skru inn alle skruene med fingrene før du strammer dem.**

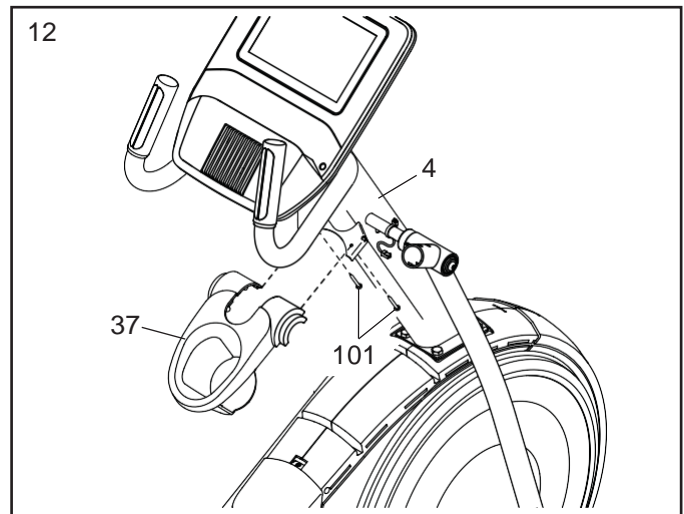


11. Posisjoner bakre konsolldeksel (80) som vist på illustrasjonen, og fest det til stolpen (4) med to M4 x 16mm skruer (101).

Posisjoner deretter fremre konsolldeksel (79) som vist på illustrasjonen, og fest det til bakre konsolldeksel (80) med to M4 x 16mm skruer (101).



12. Posisjoner kurven (37) som vist på illustrasjonen, og fest den til stolpen (4) med to M4 x 16mm skruer (101).

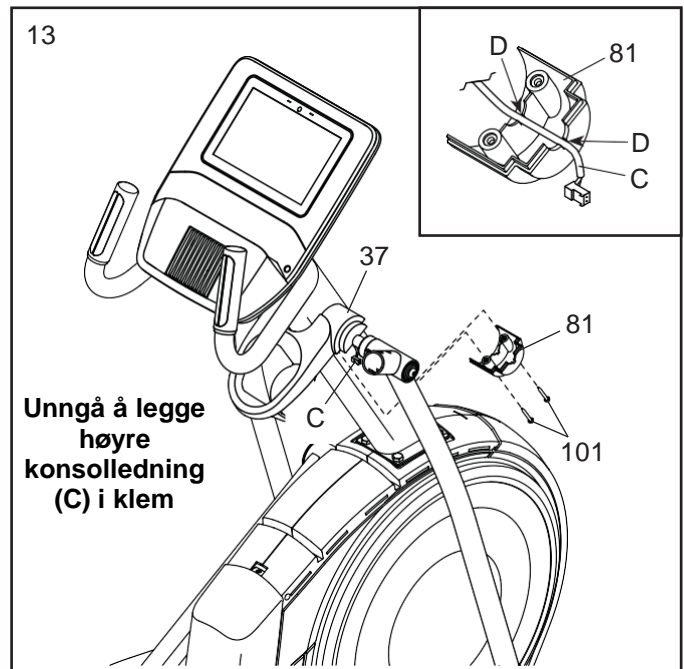


13. Forsikre deg om at høyre konsolledning (C) er plassert som vi vist på illustrasjonen.

Posisjoner et nedre kurvdeksel (81) som vist på illustrasjonen, og hold det nær høyre kontrollledning (C). **Før deretter høyre kontrollledning inn i sporene (D) i nedre kurvdeksel (se den lille tegningen).**

Tips: Unngå å legge høyre kontrollledning (C) i klem. Fest nedre kurvdeksel (81) til høyre side av kurven (37) med to M4 x 16mm skruer (101).

Gjenta dette steget på den andre siden av apparatet.



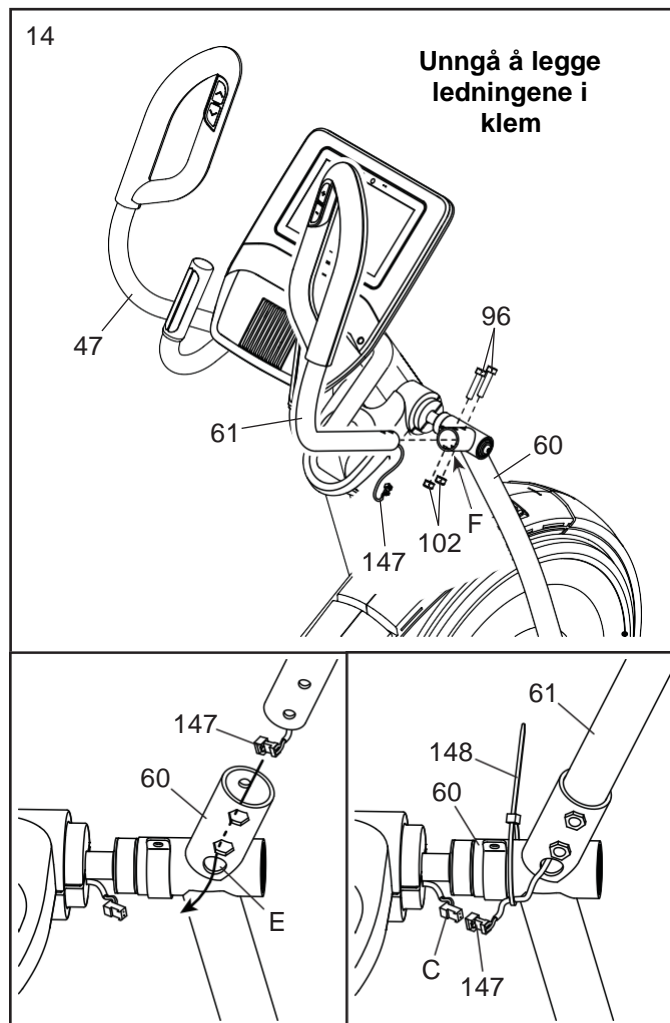
14. Finn høyre øvre arm (61), posisjoner den som vist på illustrasjonen, og hold en nære høyre øvre ben (60).

Se den venstre lille tegningen. Før høyre skjøteledning (147) inn i høyre øvre ben (60), og før den ut av det indikerte hullet (E).

Tips: Unngå å legge høyre skjøteledning (147) i klem. Før høyre øvre arm (61) inn i høyre øvre ben (60). Fest høyre øvre arm med to M8 x 45mm bolter (96) og to M8 låsemuttere (102); **forsikre deg om at låsemutterne er i de sekskantede hullene (F).**

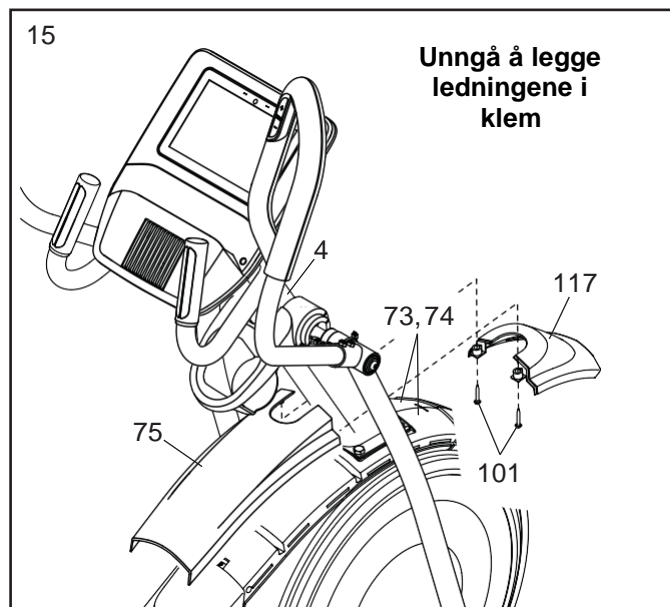
Se den høyre lille tegningen. Koble høyre skjøteledning (147) til høyre kontrollledning (C), og før overflødig ledningsslakk inn i høyre øvre arm (61). Plasser deretter ledningene nøyaktig som vist på illustrasjonen, og fest strips (148) rundt høyre øvre ben (60) som vist på illustrasjonen. Klipp deretter over den overfløydige delen av stripsen.

Gjenta dette for venstre øvre arm (47).



15. Posisjoner fremre skjolddeksel (117) og midtre skjolddeksel (75) rundt stolpen (4) som vist på illustrasjonen. Fest dem til hverandre med to M4 x 16mm skruer (101).

Tips: Unngå å legge ledningene i klem. Trykk fremre skjolddeksel (117) på midtre skjolddeksel (75) på venstre og høyre skjold (73, 74).

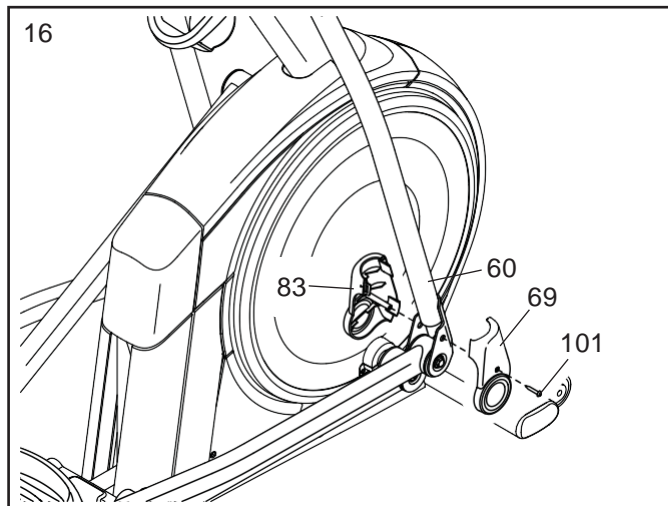


16. Finn høyre bens indre deksel (83), og før det gjennom høyre øvre ben (60) som vist på illustrasjonen.

Finn deretter høyre bens ytre deksel (69), og trykk det på høyre bens indre deksel (83) som vist på illustrasjonen.

Fest høyre bens ytre og indre deksler (69, 83) til hverandre med en M4 x 16mm skrue (101).

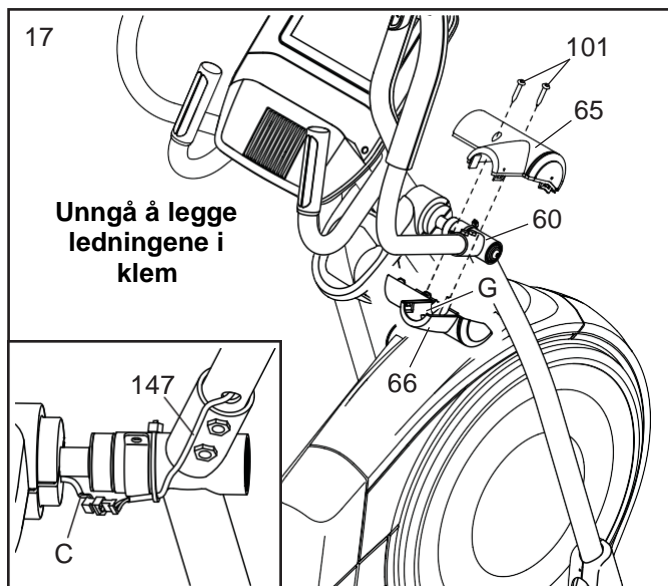
Gjenta dette steget på andre side av apparatet.



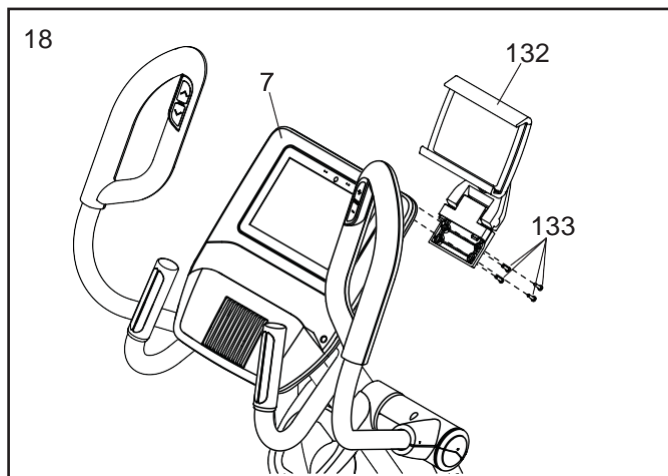
17. Se den lille tegningen. Forsikre deg om at høyre kontrollledning (C) og høyre skjøteledning (147) er plassert nøyaktig som vist på illustrasjonen.

Tips: Unngå å legge ledningene i klem. Posisjoner høyre arms fremre og bakre deksler (65, 66) rundt høyre øvre ben (60) som vist på illustrasjonen, og fest dem med to M4 x 16mm skruer (101). **Forsikre deg om at du plasserer skjøteledningen (147) i det indikerte området (G) på høyre bakre deksel.**

Gjenta dette steget på andre side av apparatet.



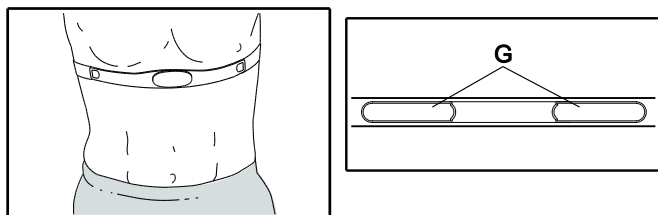
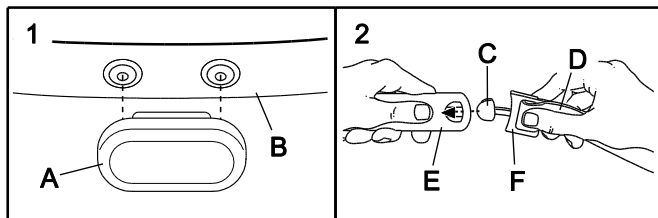
18. Fest nettbrettholderen (132) til konsollet (7) med fire nettbrettholder-skruer (133); **skru inn alle skruene med fingrene før du strammer dem.**



19. **Forsikre deg om at alle deler er strammet riktig før du bruker apparatet.** Ekstra deler kan være inkludert i pakningen. Plasser en matte under apparatet for å beskytte gulvet.

PULSBELTET

HVORDAN SETTE PÅ PULSBELTET



Dersom pulsbeltet ser ut som den første illustrasjonen, trykk radiosenderen (A) på knappene på brystbeltet (B).

Dersom pulsbeltet ser ut som den andre illustrasjonen, før tappen (C) på enden av brystbeltet (D) inn i enden på radiosenderen (E). Trykk så enden av radiosenderen under beltespennen (F) på brystbeltet. Tappen bør sitte jevnt med radiosenderen.

Før så pulsbeltet rundt brystet ditt som vist; pulsbeltet må sitte under klæme dine, stramt mot huden. Forsikre deg om at logøen på sensorenheten peker utover og at den ikke er oppned. Fest andre ende av pulsbeltet. Justér lengden på brystbeltet dersom nødvendig.

Dra så sensorenheten noen centimeter ut fra kroppen din og finn de to elektrodeområdene (G) på inn-siden av stroppen. Bruk en saline oppløsning som spytt eller kontaktlinsevæske på begge elektrodeområdene. Stram sensorenheten tilbake mot huden din.

BEHANDLING OG VEDLIKEHOLD AV PULSBELTET

Tørk pulsbeltet nøye etter hvert bruk. Pulsbeltet aktiviseres hver gang elektrodeområdene våtes og hjerterytmemonitoren skrur på; pulsbeltet skrur av når det fjernes eller når elektrodeområdene er tørre. Dersom pulsbeltet ikke tørkes etter hvert bruk, kan det forbli aktivisert lengre enn nødvendig hvilket vil føre til at batteriet vil brukes opp før tiden.

- Lagre pulsbeltet på et varmt, tørt sted. Ikke lagre pulsbeltet i en plastpose eller oppbevaringsboks som kan lagre fuktighet.
- Ikke utsett pulsbeltet for direkte sollys over lengre tid; ikke utsett det for temperaturer over 50° C eller under -10° C.
- Ikke bøy eller strekk sensorenheten mer enn absolutt nødvendig under bruk eller oppbevaring av pulsbeltet.
- Rens sensorenheten med et fuktig håndkle - bruk aldri alkohol, slipemidler eller kjemikalier. Bryst-stroppen kan bli vasket for hånd og tørket i friluft.

PULSBELTE FEILSØK

- Forsikre deg om at du har festet pulsbeltet til kroppen din som beskrevet tidligere på denne siden. Merk: Dersom pulsbeltet ikke virker når den er plassert som beskrevet, så prøv å bevege det litt høyere eller lavere på brystet ditt.
- Bruk saline oppløsning som spytt eller kontakt-linsevæske for å våte de to elektrodeområdene på sensorenheten. Dersom avlesningene av hjerterytmen ikke kommer opp før du begynner å svette, så prøv å våte elektrodeområdene på nytt.
- Mens du benytter deg av apparatet, posisjoner deg nær konsollet. **For at konsollet skal vise avlesninger av hjerterytmen, må brukeren være en armlengdes avstand fra konsollet.**
- Pulsbeltet er designet for å virke for mennesker med normal hjerterytme. Avlesningsproblemer kan være et resultat av medisinske problemer.
- Pulsbeltet kan bli påvirket av magnetiske forstyrrelser, hvilket kan oppstå på grunn av kraftledninger eller andre grunner. Dersom du mistenker at dette kan være et problem, prøv å plassere apparatet et annet sted i huset.

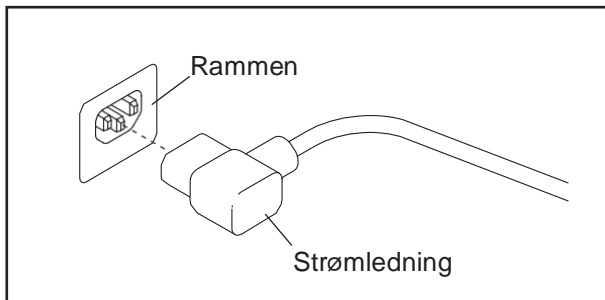
DRIFT OG JUSTERINGER

STRØMKABEL

Apparatet må være jordet. Dersom det skulle svikte eller bryte sammen, så vil jording sørge for å minske faren for elektrisk sjokk ved å føre strømmen via en bane med minst mulig motstand. Produktet er utstyrt med strømkabel som har jordledning og jordstøpsel.

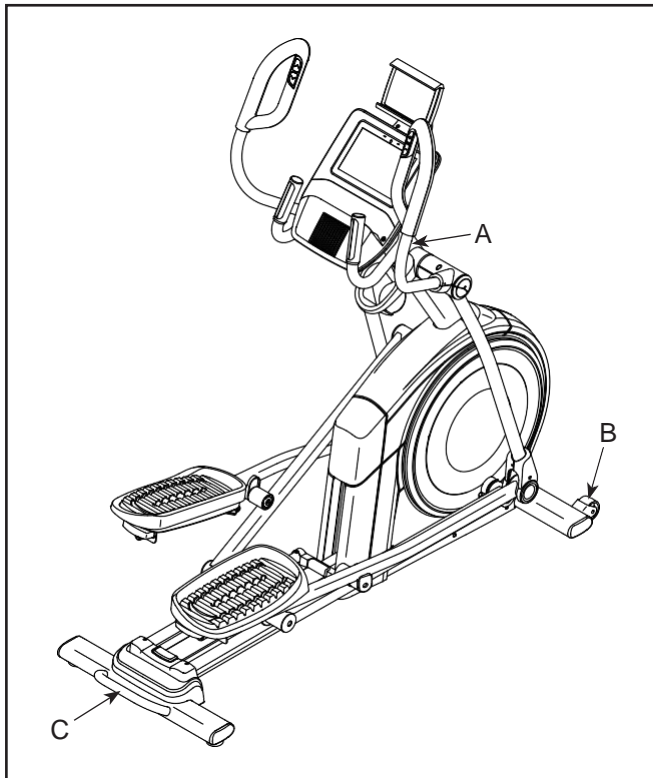
VIKTIG: Dersom strømkabelen er skadet, MÅ det bli erstattet med en strømkabel som er godkjent av produsenten.

Se tegningen: Koble den indikerte enden av strømledningen inn i apparatet som vist på tegningen.



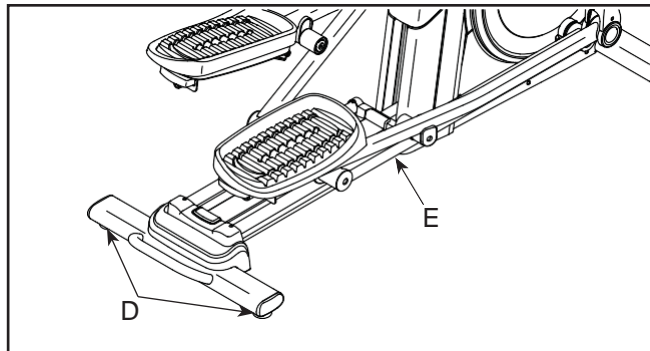
FLYTTING AV APPARATET

Grunnet størrelsen og vekten på apparatet, bør flytting utføres av to personer. Stå foran apparatet, og hold tak i stolpen (A) mens du plasserer en fot mot et av hjulene (B). Dra i stolpen og få den andre personen til å løfte håndtaket (C) til apparatet ruller på hjulene. Flytt apparatet forsiktig til ønsket plassering og senk det til gulvet.



JUSTERING AV STØDIGHETEN

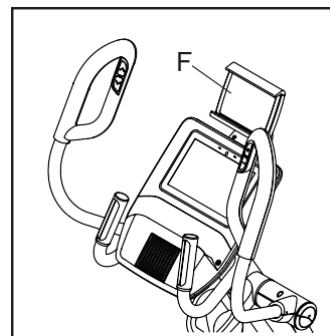
Dersom apparatet ikke står helt stødig, kan du skru en eller begge justeringsføtter (D) under bakre stabilisator, eller skru justeringsfoten (E) under midtre del av apparatet, til det står stødig på underlaget.



NETTBRETTHOLDEREN

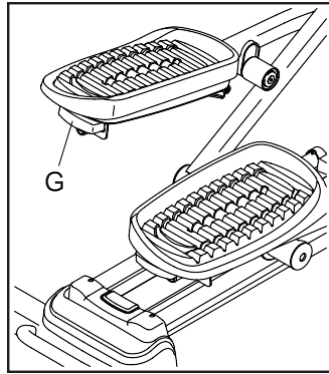
VIKTIG: Nettbrettholderen (F) er designet for bruk med de fleste nettbrett i full størrelse. Ikke plasser andre elektroniske apparater i nettbrettholderen.

For å plassere et nettbrett i nettbrettholderen (F), plasser nedre kant av nettbrettet inn på flaten. Dra deretter klemmen over den øvre kanten av nettbrettet. **Forsikre deg om at nettbrettet sitter stødig i holderen.** Roter nettbrettholderen til ønsket vinkel. Utfør disse stegene i revers for å fjerne nettbrettet fra holderen.



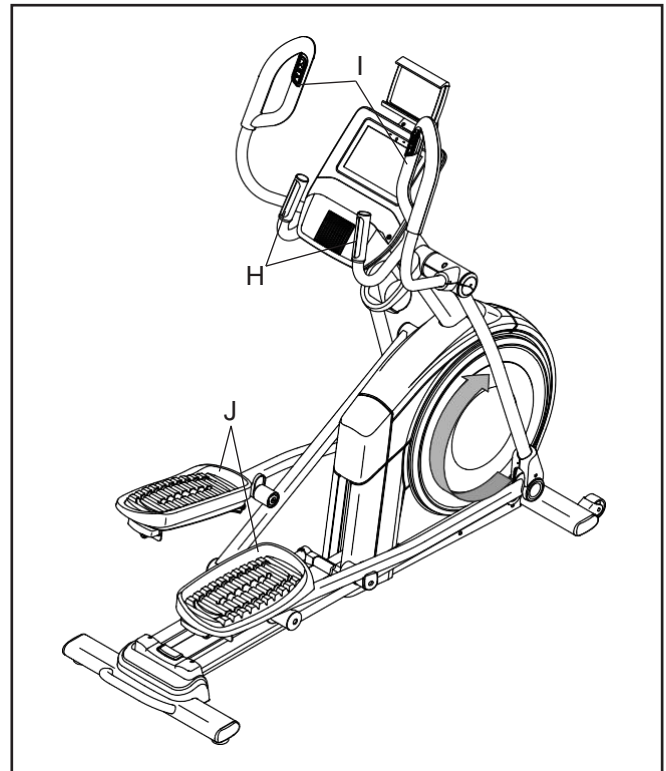
JUSTERING AV PEDALPOSISJONER

Hver pedal kan justeres i forskjellige posisjoner. Juster hver av pedalene ved å dra pedalhåndtaket (G) utover, flytt pedalen til ønsket posisjon, og så slipp pedalhåndtaket inn i et justeringshull under pedalen. Forsikre deg om at begge pedalene er justert i samme posisjon.

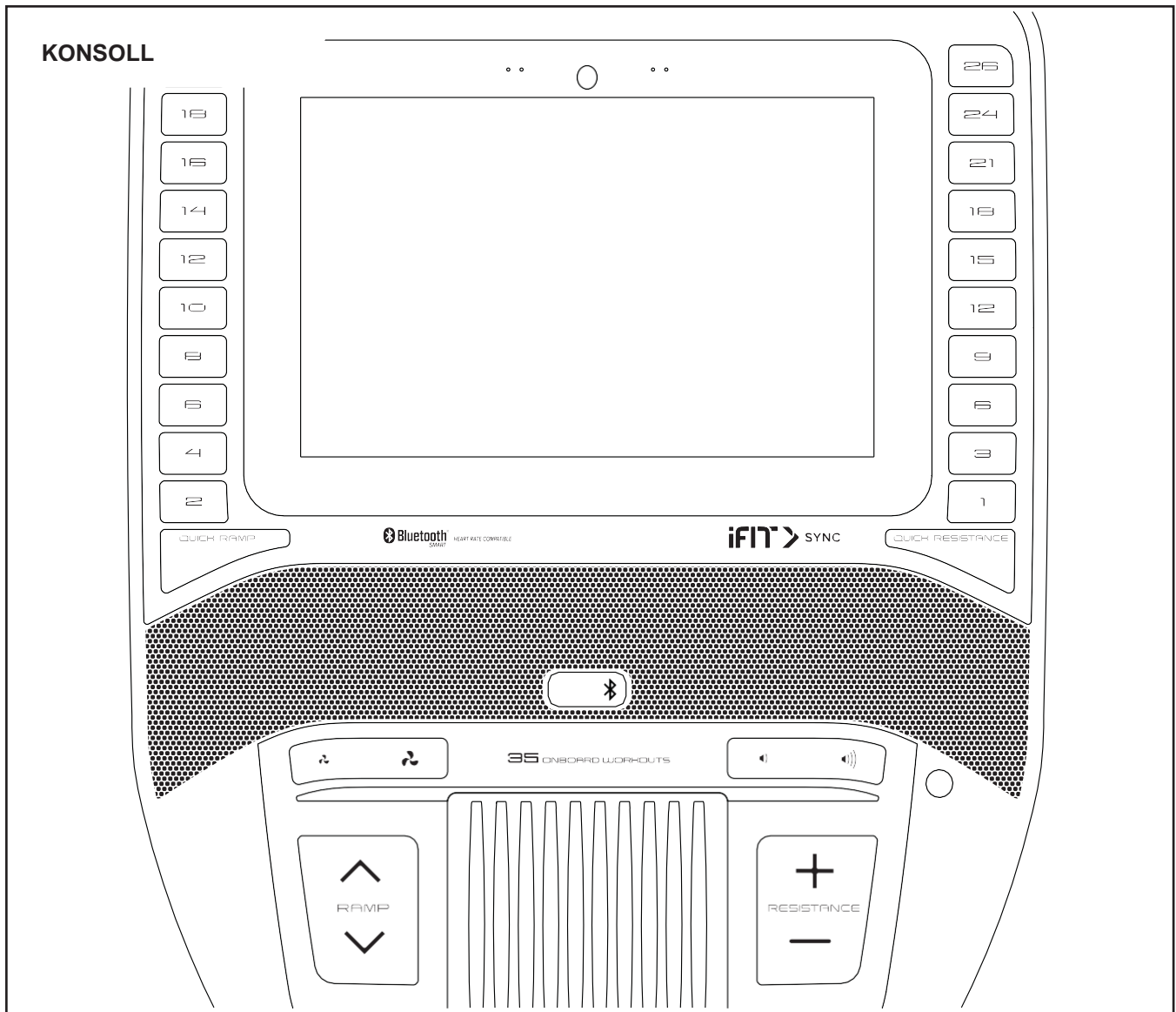


HVORDAN BRUKE APPARATET

Se illustrasjonen til høyre: Stig på apparatet ved å holde tak i håndtakene (H) eller de øvre armene (I) og stig på den laveste pedalen (J). Stig deretter på den andre pedalen. Dytt pedalene til de begynner å bevege seg i en kontinuerlig bevegelse. **Merk: Pedalene kan beveges i begge retninger. Det anbefales at du beveger dem i retningen som indikert av pila på illustrasjonen, men dersom du ønsker variasjon kan du også trække i motsatt retning.**



Stig av apparatet først etter at pedalene (J) har sluttet å bevege seg. **Merk: Apparatet har ikke et fritt svinghjul; pedalene vil fortsette å bevege seg til svinghjulet stanser.** Når pedalene har sluttet å bevege seg, stiger du først av den øverste pedalen, og deretter den laveste.



KONSOLLFUNKSJONER

Konsollet kan tilby et utvalg av funksjoner utviklet for å gjøre treningsøker både mer effektive og fornøylige.

Konsollet har trådløs teknologi som gjør at du kan koble apparatet til iFit. Med iFit har du tilgang på et stort og variert treningsbibliotek. Du kan også designe dine egne økter og få tilgang til mange andre funksjoner.

Konsollet tilbyr et utvalg treningsprogrammer. Hvert program forandrer automatisk motstanden i pedalene og stigningen på rampen, og hjelper deg til å variere pedalhastighet mens det fører deg gjennom en effektiv treningsøkt.

I manuell modus kan du endre motstanden og stigningen med et knappetrykk.

Når du trener vil apparatet gi deg fortløpende tilbakemeldinger. Du kan til og med måle hjerterytmen din ved å bruke det inkluderte pulsbeltet.

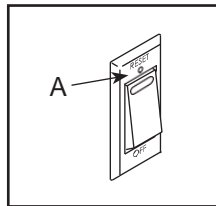
Du kan til og med koble din egen mp3-spiller til konsollets lydsystem, og lytte til din favorittmusikk eller lydbøker mens du trener.

For å skru på strømmen, se side 21. **Touch-skjermen**, se side 21. **Konsoloppsett**, se side 21.

HVORDAN SKRU PÅ STRØMMEN

Dersom apparatet har blitt utsatt for kalde temperaturer, anbefales det at du lar det varmes opp til romtemperatur før du benytter deg av det. Dersom du ikke gjør dette, risikerer du å skade konsollet eller andre elektroniske komponenter.

Koble til strømkabelen (Se side 17). Finn så strømbryteren ved strømkabelen. Sett den til nullstill-posisjon (A).



Skjermen vil skru seg på, og konsollet vil være klart for bruk.

Merk: Når du skrur på strømmen for første gang, kan det hende at stigningssystemet vil foreta en kalibrering. Rampen vil bevege seg opp og ned mens systemet kalibreres. Det er ferdig kalibrert når rampen slutter å bevege seg.

Viktig: Dersom systemet ikke kalibreres automatisk, se steg 6 på side 22 for å kalibrere det manuelt.

TOUCHSCREEN

Konsollet består av en touchscreen i farger. Følgende informasjon vil hjelpe deg til å sette deg inn i apparatets funksjoner og teknologi.

- Konsollet fungerer på samme måte som andre touchskjermer: Du kan føre fingeren rundt på skjermen for å bevege visse bilder på skjermen, som for eksempel i en treningsøkt.

Ønsker du å skrive inn tekst i en tekstboks, berør tekstboksen for å få opp tastaturet. Ønsker du å taste inn tall eller andre tegn på tastaturet, berør ?123-knappen. Ønsker du å se flere tegn, trykk Alt-knappen. Trykk Alt-knappen igjen for å returnere til siffer-tastaturet. Trykk ABC-knappen for å gå tilbake til bokstav-tastaturet. Trykk knappen med

en oppover-pekende pil for å kunne taste inn én stor bokstav. Trykk denne knappen igjen for å kunne taste inn flere store bokstaver på rad. Trykk knappen for tredje gang for å returnere til små bokstaver. Trykk knappen med en bakover-pekende pil og en X for å slette den siste bokstaven du tastet inn.

KONSOLLOPPSETT

Før du benytter deg av apparatet for første gang, må du stille inn konsollinnstillingene.

1. **Koble til ditt trådløse nettverk.**
Ønsker du å laste ned iFit-øker og bruke andre konsollfunksjoner, må du være koblet til ditt trådløse nettverk. Følg instruksjonene på skjermen for å koble konsollet til ditt trådløse nettverk.
2. **Tilpass innstillinger.**
Fyll inn skjemaet på skjermen for å fortelle konsollet hvilke måleenheter du ønsker å bruke, og hvilken tidssone du befinner deg i. Merk: Dersom du ønsker å endre denne informasjonen på et senere tidspunkt, se side 28.
3. **Logg inn eller opprett en iFit-Live-konto.**
Følg beskjedene på skjermen for å opprette en iFit-konto eller for å logge inn med et eksisterende brukernavn.
4. **Funksjonsguide**
Når du skrur på konsollet for første gang, vil skjermen ta deg på en guidet tur gjennom alle konsollets funksjoner. Merk: Du kan se denne presentasjonen på nytt ved å trykke PROFILE-knappen, fulgt av SETTINGS-knappen. Bla deg deretter frem til HOW IT WORKS-seksjonen.

5. Sjekk for programoppdateringer.

Trykk først PROFILE-knappen for å velge SETTINGS-menyen. Velg deretter MAINTENANCE. Trykk UPDATE-knappen for å lete etter programoppdateringer via det trådløse nettverket. Se side 28 for mer informasjon.

6. Kalibrer stigningssystemet.

Trykk først PROFILE-knappen for å velge SETTINGS-menyen. Velg deretter MAINTENANCE. Trykk CALIBRATE INCLINE-knappen for å kalibrere stigningssystemet. Se side 27 for mer informasjon.

Konsollet er nå klart for bruk. De følgende sidene beskriver de forskjellige treningsøktene og andre funksjoner.

Manuell modus, se side 22.

Kart-økt, se side 24.

Lage din egen kart-økt, se side 26.

iFit-økt, se side 27.

Treningsinnstillinger, se side 28.

Trådløst nettverk, se side 29.

Lydsystemet, se side 30.

Lydsystemet via Bluetooth, se side 30.

HDMI, se side 30.

Du kan nå fjerne all beskyttelsesplastikk fra konsollet.

MANUELL MODUS

1. Trykk skjermen eller en hvilken som helst knapp for å skru på konsollet.

Se side 21. Merk: Det kan ta noen øyeblikk før konsollet er klart til bruk.

2. Velg hovedmenyen

Når du skrur på strømmen, vil hovedmenyen dukke opp på skjermen rett etter at konsollet har skrudd seg på.

Dersom du allerede er i en treningsøkt, trykk på skjermen fulgt av END, og trykk så FINISH for å returnere til hovedmenyen. Dersom du er i SETTINGS-menyen, trykk tilbakeknappen fulgt av X-knappen, for å returnere til hovedmenyen.

3. Endre pedalmotstanden og stigningen på rampen etter ønske.

Trykk MANUAL START og begynn å trække.

Du kan endre pedalmotstanden ved å trykke en av de nummererte motstandsknappene på konsollet, eller ved å trykke RESISTANCE (+)(-) på enten konsollet eller på høyre håndtak.

Du kan variere bevegelsen i pedalene ved å endre stigningen. Gjør dette ved å trykke en av de nummererte RAMP-knappene på konsollet, eller ved å trykke RAMP (+)(-) enten på konsollet eller på venstre håndtak.

Merk: Det vil ta et øyeblikk for motstanden eller stigningen til å nå ønsket nivå.

4. Hold oversikt over din egen fremgang.

Konsollet kan tilby flere skjermmoduser. Den modusen du velger vil avgjøre hvilken informasjon som vises på skjermen.

Velg ønsket skjermmodus eller se statistikker og diagrammer ved å dra fingeeren ned på skjermen. Du kan også trykke +symbolet for å se statistikker eller diagrammer

Juster volumet ved å trykke volumknappene på konsollet, dersom ønskelig.



Du kan sette treningsøkten på pause ved å trykke på skjermen eller slutte å tråkke på pedalene. Ønsker du å gjenoppta treningen, gjenopptar du ganske enkelt tråkkingen.

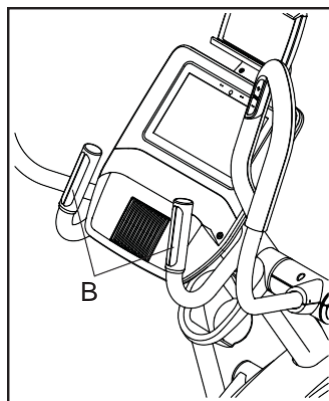
Avslutt treningen ved å først trykke på skjermen for å sette økten på pause. Trykk deretter END. Et sammendrag vil nå vises på skjermen. Ønsker du å publisere resultatene dine, kan du gjøre dette ved å trykke på et av valgene på skjermen. Trykk deretter FINISH for å returnere til hovedmenyen.

5. Mål pulsen din dersom ønskelig.

Du kan måle pulsen din ved hjelp av enten håndpulssensorene eller det inkluderte pulsbeltet. Merk: Konsollet er kompatibelt med alle Bluetooth-belter.

Se side 16 for hvordan du skal bruke pulsbeltet. Ønsker du å bruke håndpulssensorene, følg instruksjonene under **Merk: Dersom du bruker både pulsbeltet og håndpulssensorer samtidig, vil pulsbeltet prioriteres.**

Dersom metallkontaktene (B) på pulssensorene er dekket av gjennomsiktig plastikk, kan du fjerne denne. Mål pulsen ved å gripe rundt metallkontaktene på håndpulssensorene.



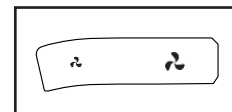
Unngå å bevege hendene dine og å gripe for hardt rundt sensorene.

Et hjertesymbol vil vises på skjermen når konsollet oppdager pulsen din. Deretter vil en eller to streker vises på skjermen. Hold rundt kontaktene i minst 15 sekunder for å få en mest mulig nøyaktig avlesning.

Dersom skjermen ikke viser hjerterytmen din, forsikre deg om at du holder hendene som beskrevet. Forsikre deg om at du ikke beveger hendene for mye eller griper for hardt rundt kontaktene. Rengjør kontaktene med en myk klut for optimal ytelse – **ikke benytt alkohol, slitemedler eller kjemikaler til rengjøringen av kontaktene.**

6. Skru på viften dersom ønskelig.

Viften har flere hastighetsinnstillinger, inkludert en automatisk modus. I den automatiske modusen vil viften automatisk øke eller redusere hastigheten avhengig av din treningsintensitet. Trykk på vifteknappene for å velge hastighet eller for å skru viften av.



Merk: Viften vil sku seg av automatisk dersom pedalene ikke beveger seg på en stund.

7. Koble fra strømledningen når du er ferdig med treningsøkten.

Når du er ferdig med treningsøkten, skru av strømbryteren og koble fra strømledningen. **VIKTIG: Dersom du ikke gjør dette risikerer du at konsollets elektroniske komponenter slites ut tidligere.**

PROGRAMMER

1. Begynn å tråkke eller trykk hvilken som helst knapp på konsollet for å skru det på.

Se side 21.

2. Velg hovedmenyen eller treningsbiblioteket.

Hovedmenyen vil automatisk komme opp på skjermen når du skrur på konsollet.

Dersom du allerede har valgt en treningsøkt, trykk først på skjermen. Trykk deretter PAUSE fulgt av END og FINISH for å returnere til hovedmenyen. Dersom du befinner deg i innstillingsmenyene, trykk først tilbakeknappen, fulgt av X-knappen for å returnere til hovedmenyen.

Trykk knappene nederst på skjermen for å velge enten hovedmenyen eller treningsbiblioteket.

3. Velg et treningsprogram.

Trykk knappen for ønsket treningsøkt på skjermen. Før fingeren over skjermen for å bla enten opp eller ned etter behov.

Merk: Ønsker du å bruke en kart-økt, må konsollet først være tilkoblet et trådløst nettverk (se side 29).

Kartøktene på konsollet vil skiftes ut med jevne mellomrom. Dersom du ønsker å lagre en økt for fremtidig bruk, kan du legge den til favorittene dine ved å trykke på hjerte-knappen. Du må være logget på iFit for å kunne lagre en kart-økt (se steg 3 på side 27).

Ønsker du å designe din egen kart-økt, se side 26.

Når du velger en treningsøkt vil skjermen vise en oversikt over treningsdetaljer, som varighet og distanse, i tillegg til det omtrentlige antallet kalorier du forventes å forbrenne i løpet av treningsøkta.

4. Start treningsøkta.

Trykk START for å påbegynne treningsøkta.

Under enkelte treningsøker vil skjermen vise et kart over treningsruta, sammen med en markør som indikerer hvor i løypa du befinner deg. Trykk knappene på skjermen for å velge ønskede kartvalg.

De forskjellige skjermmodusene vil også vise din progresjon. Velg ønsket skjermmodus eller se statistikker og diagrammer, ved å føre fingeren nedover på skjermen. Du kan også trykke (+)knappen for å se statistikker og diagrammer.

Treningsøkta fungerer på samme måte som manuell modus (se side 22).

Under enkelte treningsøker vil skjermen vise en målhastighet. Forsøk å holde hastigheten din nær målhastigheten på skjermen. I løpet av økta kan forskjellige skjermbeskjeder be deg om å øke, redusere eller opprettholde løpehastigheten.

VIKTIG: Målhastigheten er kun ment som motivasjon. Din faktiske hastighet bør aldri være høyere enn det som er komfortabelt for deg.

Dersom motstanden og/eller stigningsnivået er for høyt eller lavt, kan du overstyre dette manuelt ved å trykke RESISTANCE- eller RAMP-knappene.

Dersom du trykker en RESISTANCE-knapp, kan du kontrollere motstandsnivået manuelt (se steg 3 på side 22). **Dersom du trykker en RAMP-knapp**, kan du manuelt kontrollere stigningen (se steg 3 på side 22). **Ønsker du å returnere til programinnstillingene**, trykker du FOLLOW WORKOUT.

Merk: Målverdien for kalorier i treningsbeskrivelsen indikerer kun et estimat på hvor mange kalorier du forventes å forbrenne i løpet av treningsøkta. Det faktiske antallet kalorier du forbrenner avhenger av forskjellige faktorer, som for eksempel brukervekta. Kaloriforbrenningen vil også påvirkes dersom du endrer motstand eller stigning i løpet av treningsøkta.

Ønsker du å sette økta på pause, trykker du på skjermen eller slutter å tråkke på pedalene. Ønsker du å avslutte treningsøkta, trykker du på END. Ønsker du å gjenoppta treningsøkta, gjenopptar du ganske enkelt tråkkingen.

Når treningsøkta er over vil et sammendrag komme opp på skjermen. Ønsker du å publisere dette, kan du gjøre det ved å trykke ett av valgene på skjermen. Trykk så FINISH for å returnere til hovedmenyen.

5. Følg med på din progresjon

Se steg 4 på side 22.

6. Mål din puls dersom ønskelig.

Se steg 5 på side 23.

7. Skru på viften dersom ønskelig.

Se steg 6 på side 23.

8. Koble fra strømledningen når du er ferdig med å trene.

Se steg 7 på side 23.

HVORDAN DESIGNER DIN EGEN KART-ØKT

1. Trykk på skjermen eller trykk en knapp på konsollet for å skru det på.

Se side 21.

2. Velg treningsøkten DRAW-YOUR-OWN-MAP.

Hovedmenyen vil automatisk komme opp på skjermen når du skrur på konsollet.

Dersom du allerede har valgt en treningsøkt, trykk først på skjermen. Trykk deretter PAUSE fulgt av END og FINISH for å returnere til hovedmenyen. Dersom du befinner deg i innstillingsmenyene, trykk først tilbakeknappen, fulgt av X-knappen for å returnere til hovedmenyen.

Trykk knappen med kart-symbol nederst på skjermen for å velge treningsøkten DRAW-YOUR-OWN MAP.

3. Design ditt eget kart.

Før fingrene over skjermen for å navigere til det området av kartet hvor du ønsker å tegne inn din treningsøkt. Trykk på skjermen for å legge til et start-punkt for økta. Trykk deretter skjermen på nytt for å velge mål-punkt.

Dersom du ønsker å starte og slutte på samme punkt, trykker du LOOP eller OUT & BACK på venstre side av skjermen. Du kan også velge om hvorvidt du ønsker at treningsløypa automatisk skal legge seg til veien.

Dersom du trykker feil kan du angre dette ved å trykke UNDO på venstre side av skjermen.

Skjermen vil vise stignings- og distansestatistikker for din treningsøkt.

4. Lagre treningsøkta.

Trykk SAVE NEW WORKOUT for å lagre treningsøkta. Skriv inn tittel på økta, dersom ønskelig. Trykk deretter (>)-knappen for å gå videre.

5. Start treningsøkta.

Trykk START for å påbegynne treningsøkta. Økta fungerer på samme måte som ei kart-økt eller et annet treningsprogram (se side 24).

6. Følg med på din progresjon

Se steg 4 på side 22.

7. Mål din puls dersom ønskelig.

Se steg 5 på side 23.

8. Skru på viften dersom ønskelig.

Se steg 6 på side 23.

9. Koble fra strømledningen når du er ferdig med å trene.

Se steg 7 på side 23.

IFIT-ØKTER

Merk: Du må være koblet til et trådløst nettverk dersom du ønsker å benytte deg av iFit-økter (Se side 29). Du må også ha en iFit-konto.

1. Legg treningsøkter til din timeplan på iFit.com.

Åpne en nettleser på din datamaskin, smarttelefon, nettbrett eller annet apparat. Gå til iFit.com, og logg deg inn på din iFit-konto.

Naviger deretter til MENU > LIBRARY på nettsiden, og velg ønsket treningsøkt.

Naviger deretter til MENU > SCHEDULE for å se din timeplan. Her vil du finne alle treningsøktene som du har lagt til. Du kan arrangere eller slette dine treningsøkter etter ønske.

Bevilg deg litt tid til å utforske iFit.com før du logger ut.

2. Velg hovedmenyen.

Hovedmenyen vil automatisk komme opp på skjermen når du skrur på konsollet.

Dersom du allerede har valgt en treningsøkt, trykk først på skjermen. Trykk deretter PAUSE fulgt av END og FINISH for å returnere til hovedmenyen. Dersom du befinner deg i innstillingsmenyene, trykk først tilbakeknappen, fulgt av X-knappen for å returnere til hovedmenyen.

3. Logg inn på din iFit-konto.

Dersom du ikke allerede er logget inn, trykk profilknappen for å logge inn på din iFit-konto. Skriv inn ditt brukernavn og passord.
screen to enter your username and password.

Du kan skifte brukere i din iFit-konto ved å trykke på profil-knappen, fulgt av MANAGE ACCOUNTS. Dersom flere enn én bruker er tilknyttet din konto, vil en liste med brukerprofiler vises på skjermen. Trykk ønsket brukerprofil.

4. Velg en iFit-økt du allerede har lagt til din timeplan på iFit.com.

Merk: Du må legge treningsøkter til din timeplan på iFit.com før de kan lastes ned (Se steg 1).

Last ned en økt fra iFit.com til ditt konsoll ved å trykke på kalenderknappen på bunnen av skjermen.

Når du velger en treningsøkt vil skjermen vise en oversikt over treningsdetaljer, som varighet og distanse, i tillegg til det omtrentlige antallet kalorier du forventes å forbrenne i løpet av treningsøkta.

5. Start treningsøkta.

Trykk START for å påbegynne treningsøkta. Økta fungerer på samme måte som ei kart-økt eller et annet treningsprogram (se side 24). Merk: Kartet vil ikke vises på skjermen i distanse- eller tidsbaserte treningøkter.

6. Følg med på din progresjon

Se steg 4 på side 22.

7. Mål din puls dersom ønskelig.

Se steg 5 på side 23.

8. Skru på viften dersom ønskelig.

Se steg 6 på side 23.

9. Koble fra strømledningen når du er ferdig med å trene.

Se steg 7 på side 23.

Gå til iFit.com for mer informasjon.

KONSOLLINNSTILLINGER

MERK: Enkelte av innstillingene og funksjonene er kanskje ikke tilgjengelig på ditt konsoll.

Programoppdateringer kan i noen tilfeller endre konsollfunksjonen marginalt.

1. Velg hovedmenyen for innstillinger.

Koble først til strømtilførselen (Se side 21).

Hovedmenyen vil automatisk komme opp på skjermen når du skrur på konsollet. Dersom du allerede har valgt en treningsøkt, trykk først på skjermen. Trykk deretter PAUSE fulgt av END og FINISH for å returnere til hovedmenyen.

Trykk deretter profilknappen på skjermen, fulgt av SETTINGS. Innstillingsmenyen vil nå komme opp på skjermen.

2. Naviger innstillingsmenyene, og endre innstillinger etter ønske.

Før en finger opp eller ned på skjermen for å bla deg gjennom menyene. Ønsker du å se en innstillingsmeny, trykker du ganske enkelt på menynavnet. Gå ut av menyen ved å trykke tilbake-knappen. Du kan se og endre innstillinger i følgende innstillingsmenyer:

Account (konto)

- My Profile (min profil)
- In Workout (treningsøkt)
- Manage Accounts (administrere kontoer)

Equipment (utstyr)

- Equipment Info (utstyrinformasjon)
- Equipment Settings (utstyrinnstillinger)
- Maintenance (vedlikehold)
- Wi-Fi (trådløst nettverk)

About (informasjon)

- How It Works (hvordan det virker)
- Feedback (tilbakemeldinger)
- Legal (juridisk)

3. Se konsollets presentasjonsguide.

Ønsker du å se en presentasjon av konsollets funksjoner, trykk HOW IT WORKS.

4. Tilpass måleenheter og andre innstillinger.

Dersom du ønsker å endre måleenheter, tidssoner eller andre innstillinger, trykk EQUIPMENT SETTINGS, fulgt av de ønskede innstillingene. Konsollet kan vise hastighet og distanse i enten engelske mil eller metriske kilometer.

5. Se maskinformasjon.

Trykk EQUIPMENT INFO fulgt av MACHINE INFOR dersom du ønsker å se informasjon om ditt apparat.

6. Oppdater programvare.

Det anbefales at du regelmessig søker etter programoppdateringer. Trykk MAINTENANCE, fulgt av UPDATE for å lete etter programvareoppdateringer på ditt trådløse nettverk. Oppdateringen vil starte automatisk. **VIKTIG: Ikke skru av strømmen under en programvareoppdatering da dette kan skade konsollet.**

Skjermen vil vise progresjonen i oppdateringen. Når oppdateringen er fullført vil apparatet skru seg av og på igjen. Dersom den ikke gjør dette, skru av strømbryteren, vent i noen sekunder, og skru den på igjen. Merk: Det kan ta noen minutter før konsollet er klart til bruk.

Merk: Programvareoppdateringer kan noen ganger føre til at konsollet fungerer litt annerledes enn tidligere. Slike endringer er alltid utviklet for å forbedre din treningsopplevelse.

7. Kalibrer stigningssystemet.

Ønsker du å kalibrere stigningssystemet, trykk MAINTENANCE, fulgt av først CALIBRATE INCLINDE, og til sist BEGIN. Rampa vil nå automatisk heve seg til høyeste stigningsnivå før det vil senke seg til laveste nivå, og deretter returnere til startnivået. Dette vil kalibrere stigningssystemet. Trykk FINISH når kalibreringen er fullført.

VIKTIG: Hold kjæledyr, føtter og andre objekter unna apparatet når stigningen kalibreres.

8. Gå ut av innstillingsmenyen.

Gå ut av innstillingsmenyen ved å trykke tilbake-knappen. Trykk deretter X-knappen for å returnere til hovedmenyen.

TRÅDLØST NETTVERK

Konsollet tilbyr en modus for å kobles til et trådløst nettverk.

1. Velg hovedmenyen.

Koble først til strømtilførselen (Se side 21).

Hovedmenyen vil automatisk komme opp på skjermen når du skrur på konsollet. Dersom du allerede har valgt en treningsøkt, trykk først på skjermen. Trykk deretter PAUSE fulgt av END og FINISH for å returnere til hovedmenyen.

2. Velg WIRELESS NETWORK-menyen.

Trykk WI-FI-knappen nederst på skjermen for å velge menyen for trådløst nettverk.

3. Skru på Wi-Fi.

Forsikre deg om at WI-FI er skrudd på. Om nødvendig, trykk WI-FI for å skru den på.

4. Sett opp din trådløse nettverkstilkobling.

Når WI-FI er skrudd på, vil skjermen vise en liste med tilgjengelige nettverk. Det kan ta noen sekunder før denne listen dukker opp på skjermen.

Merk: Du må ha et eget trådløst nettverk og en 802.11b/n router med SSID-kringkasting skrudd på. Skjulte nettverk støttes ikke.

Når nettverkslisten dukker opp på skjermen, trykk på ønsket nettverk. Merk: Du må kjenne til navnet på ditt nettverk (SSID). Dersom nettverket er passordbeskyttet, må du også kjenne til dette passordet.

Følg instruksjonene på skjermen for å skrive inn ditt passord, og koble på det ønskede trådløse nettverket. (Se side 21 for hvordan du bruker tastaturet på touch-skjermen).

Når konsollet er koblet til ditt trådløse nettverk vil et sjekkmerke dukke opp ved siden av nettverksnavnet.

Dersom du opplever problemer med å koble deg til et passordbeskyttet nettverk, forsikre deg om at du har riktig passord. Husk også at passord kan ha store og små bokstaver.

Merk: iFit-modusen støtter både sikrede og usikrede (WEP, WPA og WPA2) krypteringer. Bredbåndtilkobling anbefales da ytelse er avhengig av koblingen.

Se www.iFit.com for ytterligere informasjon.

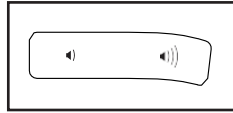
5. Gå ut av nettverksmodus.

Trykk TILBAKE-knappen for å gå ut av nettverksmodus.

LYDSYSTEMET MED KABEL

Ønsker du å spille musikk eller lydbøker over konsollets høyttalere, kan du koble din musikkspiller til lydporten på konsollet. Koble en lyd-kabel (ikke inkludert) til MP3-porten. Koble så den andre enden inn i din musikkspiller. **Forsikre deg om at lyd-kabelen er koblet fullstendig inn.**

Trykk så PLAY på din musikkspiller. Du kan justere volumet enten via musikkspilleren eller direkte på konsollet ved hjelp av VOLUM-knappene.



LYDSYSTEMET VIA BLUETOOTH

1. **Forsikre deg om at ditt Bluetooth-apparat befinner seg i nærheten av konsollet.**
2. **Skru på Bluetooth på ditt apparat.**
3. **Koble apparatet til konsollet.**

Hold Bluetooth-knappen på konsollet inne i tre sekunder. Bluetooth-høyttaleren vil nå gå inn i tilkoblingsmodus. Når apparatene har koblet seg til hverandre vil lyd fra ditt apparat bli avspilt gjennom konsollets høyttalere.

Merk: Konsollet kan lagre åtte apparater i sitt interne minne. Dersom ditt apparat allerede er lagret i konsollets minne, trenger du bare å trykke Bluetooth-knappen som normalt for å koble til.

4. **Slett alle apparater fra konsollets minne dersom nødvendig.**

Dersom du ønsker å slette alle apparater fra konsollets minne, holder du Bluetooth-knappen inne i ti sekunder.

HDMI-KABEL

Ønsker du å vise din konsollskjerm på en TV eller monitor kan du koble en HDMI-kabel (ikke inkludert) mellom TV-en og konsollet. **Forsikre deg om at HDMI-kabelen er koblet helt inn i begge porter.**

VEDLIKEHOLD OG FEILSØK

VEDLIKEHOLD

Regelmessig vedlikehold er viktig for optimal ytelse og for å redusere slitasje. Inspiser og stram alle deler hver gang apparatet er i bruk. Bytt umiddelbart ut slitte deler.

Rengjør apparatet med en fuktig klut og en liten mengde mild såpe. **VIKTIG: Hold væsker unna konsollet; og unngå å oppbevare konsollet i direkte sollys.**

FEILSØK, KONSOLL

Dersom konsollet ikke skrur på, forsikre deg om at strømledningen er koblet helt inn.

Dersom konsollet ikke viser hjerterytmen når du benytter deg av håndpulsensorene; eller dersom resultatene virker å være unormalt høye eller lave, se steg 5 på side 23.

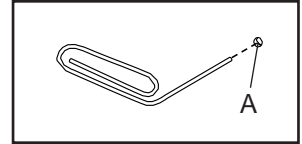
Dersom konsollet ikke viser pulsen din når du benytter deg av pulselte, se side 16.

Dersom du opplever problemer med å koble konsollet til et trådløst nettverk, eller dersom du har problemer med din iFit-konto eller iFit-øker, besøk support.iFit.com.

Dersom konsollet ikke skrur seg på ordentlig, eller dersom skjermen fryser, gjenopprett konsollet til fabrikkinnstillingene. **Merk: Dette vil slette alle tilpassinger du allerede har utført på konsollet.**

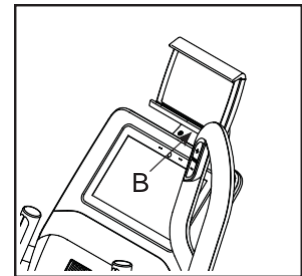
To personer må til for å nullstille konsollet. Trykk først strømbryteren og koble fra strømledningen.

Finn deretter den lille nullstillingsåpningen (A) nær USB-porten på konsollet. Bruk en binders til å trykke og holde nullstillingsknappen inne i åpningen, og få hjelp av en annen person til å koble i strømledningen og skru på strømbryteren. Hold nullstillingsknappen til konsollet skrur seg på. Når nullstillingen er gjennomført, vil konsollet skru seg av og på igjen. Dersom dette ikke skjer automatisk, skru strømbryteren av og på manuelt. Når konsollet skrur seg på, sjekk umiddelbart etter programvareoppdateringer (se steg 6 på side 28). Merk: Det kan ta noen sekunder før konsollet er klart for bruk.



FEILSØK, NETTBRETTHOLDER

Dersom nettbrettholderen ikke holder seg på plass, roter holderen bakover, og stram skruen (B) til holderen holder seg på plass når den roteres tilbake til ønsket posisjon.



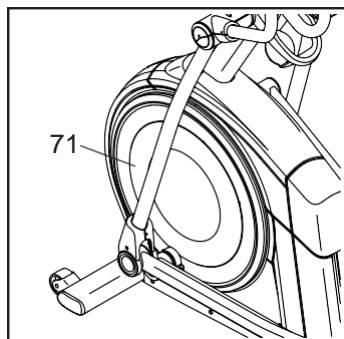
FEILSØK, STIGNINGSSYSTEM

Dersom rampa ikke beveger seg til riktig stigningsnivå, se side 28 og kalibrer stigningssystemet.

JUSTERING AV REEDBRYTER

Dersom konsollet ikke gir riktige tilbakemeldinger, bør du justere reedbryteren. Gjør dette ved å først **koble fra strømledningen**.

Bruk en vanlig skrutrekker til å løsne venstre disk (71).

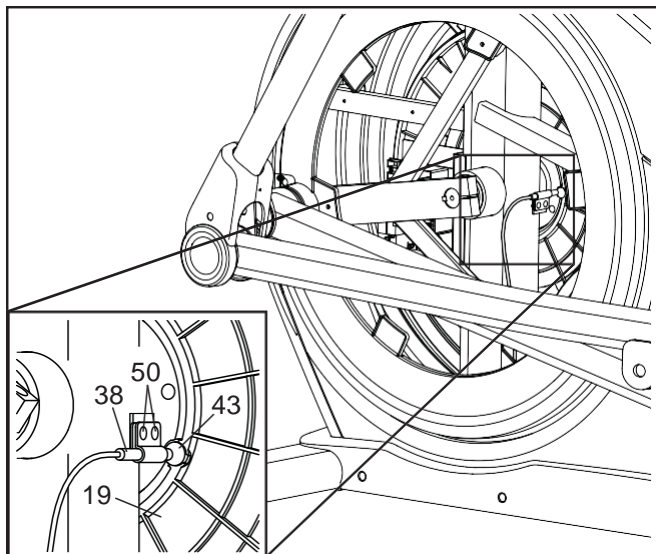


Løsne så vidt de to indikerte M4 x 12mm skruene (50). Før reedbryteren (38) ørlite nærmere eller vekk fra magneten (43), og stram skruene.

Koble deretter til strømledningen, skru på strømbryteren og beveg reimskiven (19) frem og tilbake nok til at magneten passerer reedbryteren gjentatte ganger.

Gjenta dette til konsollet viser riktige tilbakemeldinger. Når reedbryteren er riktig justert, fester du disken igjen og kobler til strømledningen.

Finn reedbryteren (38). Skru reimskiven (19) til en magnet (43) er justert med reedbryteren.

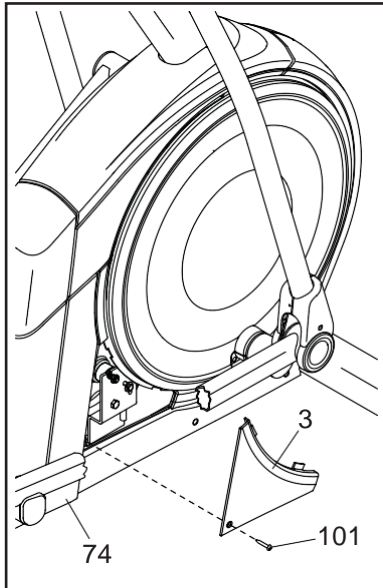


JUSTERING AV DRIVBELTET

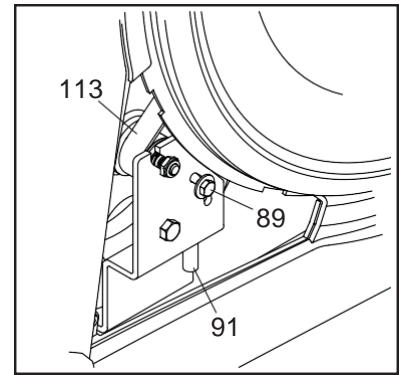
Dersom pedalene glipper under bruk, selv med motstandsnivået justert til høyeste nivå, bør du forsøke å justere drivbeltet.

Koble først fra strømledningen.

Finn deretter tilgangsdekslet (3) på høyre skjold (74). Fjern M4 x 16mm skruen (101) og deretter tilgangsdekslet.



Løsne deretter skruen (89). Stram drivbelteskruen (91) til drivbeltet (113) er stramt. Stram deretter den opprinnelige skruen (89).



Fest alle deler du har fjernet. Koble til strømledningen og skru på strømbryteren.

RETNINGSLINJER

ADVARSEL: Før du påbegynner et nytt treningsprogram, snakk med lege. Dette er særdeles viktig dersom du er over 35 år gammel eller har eksisterende helseproblemer.

Pulsmåleren er ikke et medisinsk verktøy. Forskjellige faktorer, inkludert bevegelsesmønster, kan gjøre utslag på nøyaktigheten i avmålingen av hjerterytmen. Pulsmåleren er kun ment å gi en generell avmåling.

De følgende retningslinjene vil hjelpe deg å planlegge ditt treningsprogram. For mer detaljert informasjon vedrørende trening, snakk med lege.

TRENINGSENTENSITET

Uansett om målet ditt er å forbrenne kalorier eller å styrke ditt kardiovaskulære system, ligger nøkkelen til å nå dine mål i riktig treningsintensitet. Det riktige treningsintensitetsnivået kan bli funnet ved å bruke hjerterytmen din til rettledning. Dette diagrammet viser anbefalt hjerterytme for fettforbrenning og aerobic trening.

165	155	145	140	130	125	115	♥
145	138	130	125	118	110	103	♥
125	120	115	110	105	95	90	♥
20	30	40	50	60	70	80	

For å finne den riktige hjerterytmen for deg, finn først din alder (eller nærmeste avrundete) på bunnen av diagrammet. Se deretter på de tre tallene over alderen din. Disse tre nummerene definerer din treningssone. De to underste tallene er anbefalt hjerterytme for fettforbrenning; det øverste nummeret er anbefalt hjerterytme for aerobic trening.

Fettforbrenning

For effektiv fettforbrenning, må du trene i en relativt lav intensitet i en kontinuerlig periode. Under de første treningsminuttene bruker kroppen din lett tilgjengelige karbohydratkalorier til energi. Etter noen minutter, vil kroppen din begynne å bruke lagrede fettkalorier som energi. Dersom målet ditt er å forbrenne fett, justerer du farten og stigningen til hjerterytmen din er nært de

underste tallet i treningssonen din. For maks fettforbrenning, juster fart og stigning til hjerterytmen din er nær det midterste tallet i treningssonen din.

Aerobic trening

Dersom målet ditt er å styrke det kardiovaskulære systemet, må du sette treningsnivået ditt på "aerobic". Aerobic trening er aktivitet som krever store mengder av oksygen for utvidete tidsperioder. Dette øker kravet til at hjertet pumper blod ut til musklene, og til at lungene tilfører surstoff til blodet. For aerobic trening, justerer du farten og stigningen til hjerterytmen din er nær det høyeste nummeret i treningssonen din.

RETNINGSLINJER FOR TRENING

Oppvarming: Begynn hver treningsøkt med 5 til 10 minutter med lett trening og tøyning. En riktig oppvarming øker kropps-temperaturen din, hjerterytmen din og sirkulasjonen i forberedelse til treningen.

Trening etter treningssonen: Når du er ferdig med oppvarmingen øker du treningsintensiteten til pulsen din er i treningssonen din i 20-60 minutter. (Under de første ukene i treningsprogrammet ditt, må du ikke holde pulsen din i treningssonen din i lenger enn 20 minutter). Pust jevnt og dypt mens du trener—hold aldri pusten.

Nedtrapping: Avslutt hver treningsøkt med fem til ti minutter med tøyning for å kjøle ned. Dette vil øke fleksibiliteten i musklene dine og hjelpe til med å motvirke problemer som kan komme etter trening.

TRENINGSHYPPIGHET

For å opprettholde eller forbedre formen din, bør du gjennomføre minst tre treningsøkter i uka, med minst én hviledag mellom hver treningsøkt. Etter noen måneder kan du gjennomføre opptil fem treningsøkter i uka dersom det er ønskelig. Nøkkelen til å suksess ligger i å gjøre trening til en vanlig og fornøylig del av hverdagen din.

DELELISTE (engelsk)

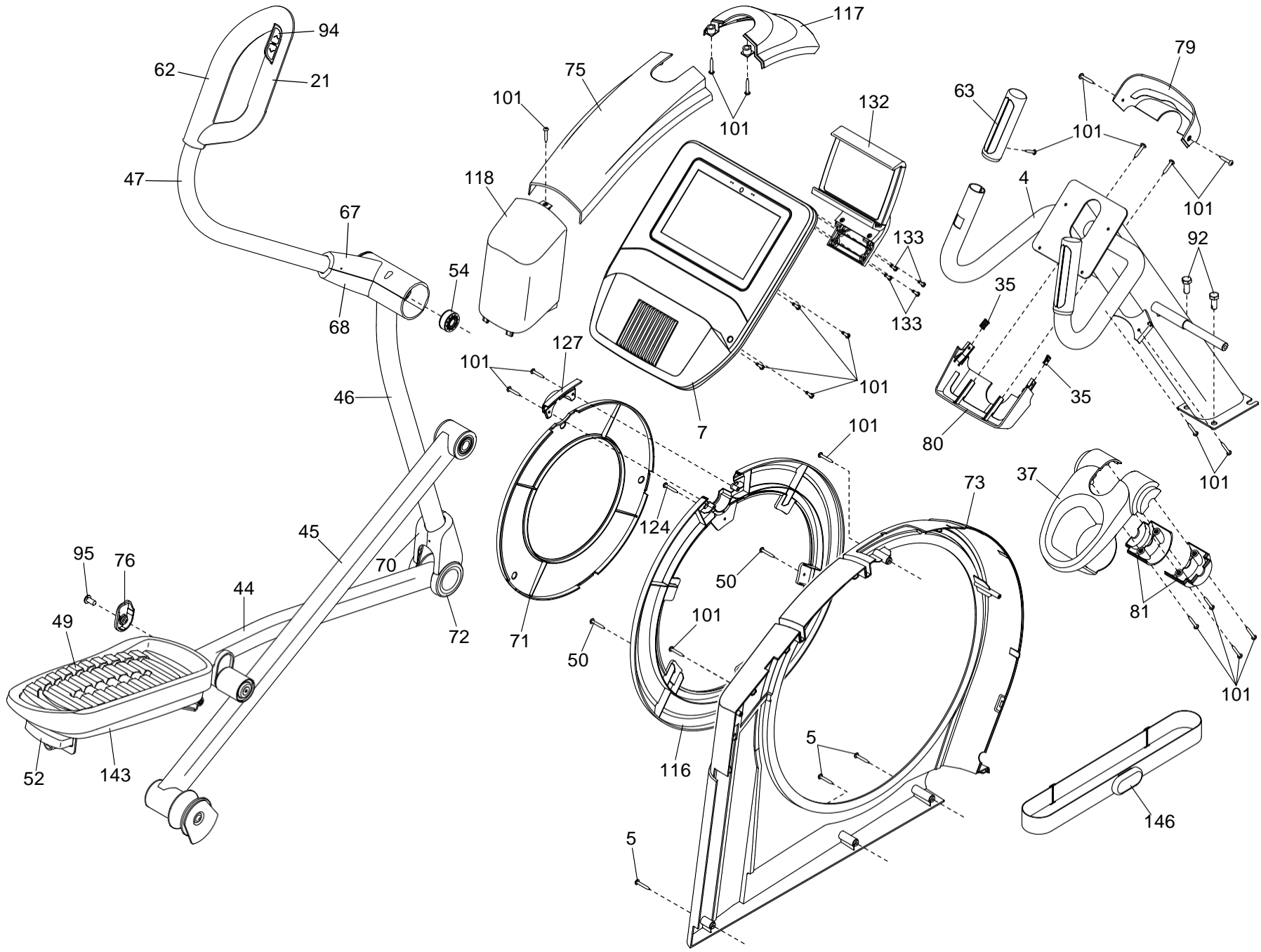
Modelnr.: NTEVEL18918.0 R0918A

Nr.	Ant.	Engelsk navn	Nr.	Ant.	Engelsk navn
1	1	Frame/Ramp	51	2	Roller
2	1	Rear Stabilizer	52	1	Left Pedal Handle
3	1	Access Cover	53	2	Axle Cover
4	1	Upright	54	2	Pivot Spacer
5	6	M4 x 19mm Screw	55	2	Retainer
6	1	Front Stabilizer	56	4	Roller Arm Bushing
7	1	Console	57	6	Large Arm Bearing
8	2	Roller Guide	58	1	Right Pedal Arm
9	1	Crank Bearing Spacer	59	1	Right Roller Arm
10	1	Rear Ramp Cover	60	1	Right Upper Body Leg
11	1	Incline Motor	61	1	Right Upper Body Arm
12	1	Incline Motor Arm	62	1	Left Upper Grip/Control Wire
13	1	Ramp Arm	63	2	Pulse Sensor/Wire
14	2	Ramp Arm Spacer	64	2	Pedal Arm Axle
15	1	Rear Stabilizer Cover	65	1	Right Arm Front Cover
16	2	Track	66	1	Right Arm Rear Cover
17	1	Power Switch	67	1	Left Arm Front Cover
18	1	Crank	68	1	Left Arm Rear Cover
19	1	Pulley	69	1	Right Leg Outer Cover
20	2	Crank Arm	70	1	Left Leg Outer Cover
21	1	Left Lower Grip	71	2	Disc
22	1	Idler	72	1	Left Leg Inner Cover
23	2	Short Bumper	73	1	Left Shield
24	1	Small Leveling Foot	74	1	Right Shield
25	1	Resistance Motor	75	1	Center Shield Cover
26	7	M10 Locknut	76	1	Left Pedal Arm Side Cap
27	2	M10 Washer	77	2	Crank Cover
28	1	Eddy Mechanism	78	2	Key
29	1	Right Pedal	79	1	Front Console Cover
30	4	Stabilizer Cap	80	1	Rear Console Cover
31	3	M10 x 19mm Screw	81	2	Lower Tray Cover
32	2	Roller Arm Bearing Spacer	82	8	M8 x 13mm Screw
33	2	Large Leveling Foot	83	1	Right Leg Inner Cover
34	2	Wheel	84	1	M4 x 12mm Ground Screw
35	2	Clip	85	–	(Not Used)
36	1	Idler Washer	86	2	M10 x 58mm Bolt
37	1	Accessory Tray	87	1	Right Pedal Arm Side Cap
38	1	Reed Switch/Wire	88	1	Idler Pivot Screw
39	1	Reed Switch Clamp	89	1	Idler Screw
40	2	Frame Bearing	90	3	M6 x 19mm Washer
41	1	Upper Ramp Cover	91	1	Drive Belt Adjustment Screw
42	1	Sleeve	92	4	M10 x 25mm Screw
43	2	Magnet	93	4	M4 x 12mm Flange Screw
44	1	Left Pedal Arm	94	1	Left Control Pad
45	1	Left Roller Arm	95	8	M8 x 20mm Screw
46	1	Left Upper Body Leg	96	4	M8 x 45mm Bolt
47	1	Left Upper Body Arm	97	2	M8 x 28mm Washer
48	1	Strain-Relief Bushing	98	2	M8 x 18mm Washer
49	1	Left Pedal	99	1	Crank Pulley Spacer
50	6	M4 x 12mm Self-tapping Screw	100	4	Leg Bearing

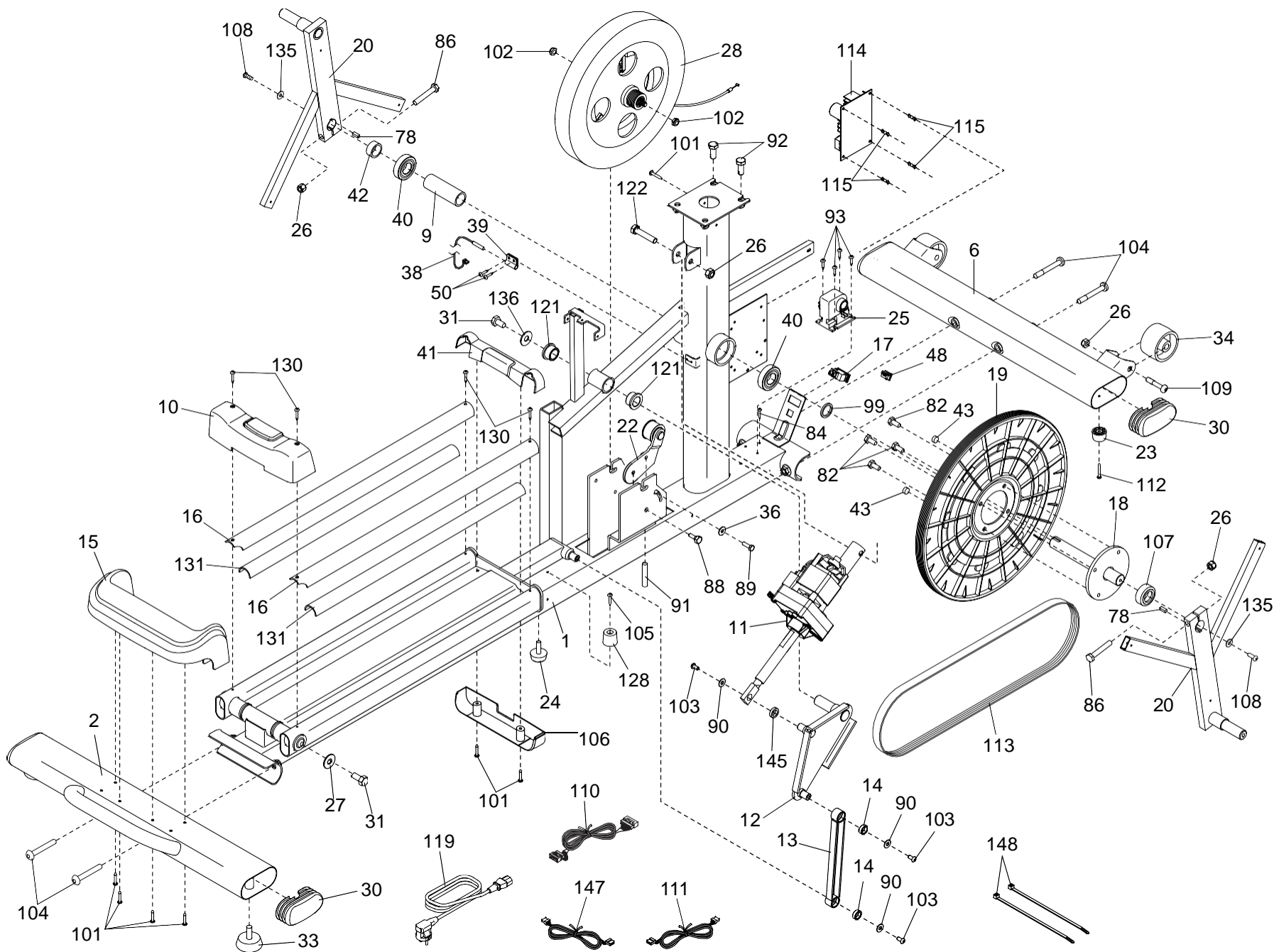
Nr.	Ant.	Engelsk navn	Nr.	Ant.	Engelsk navn
101	53	M4 x 16mm Screw	128	1	Long Bumper
102	6	M8 Locknut	129	2	M8 x 22mm Washer
103	11	M6 x 12mm Screw	130	4	M4 x 12mm Screw
104	4	M10 x 115mm Screw	131	2	Adhesive Tape
105	1	M4 x 25mm Flange Screw	132	1	Tablet Holder
106	1	Lower Ramp Cover	133	4	Tablet Holder Screw
107	1	Crank Spacer	134	1	Right Lower Grip
108	2	M6 x 13mm Screw	135	2	M6 x 26mm Washer
109	2	M10 x 58mm Bolt	136	1	M10 x 28mm Washer
110	1	Main Wire	137	1	Right Pedal Handle
111	1	Left Extension Wire	138	2	Pedal Pin
112	2	M4 x 19mm Self-tapping Screw	139	2	Pedal Spring
113	1	Drive Belt	140	2	M6 Acorn Nut
114	1	Controller	141	4	M6 Washer
115	4	Standoff	142	1	Right Pedal Plate
116	2	Disc Ring	143	1	Left Pedal Plate
117	1	Front Shield Cover	144	2	M10 x 158mm Bolt
118	1	Rear Shield Cover	145	1	Motor Arm Spacer
119	1	Power Cord	146	1	Chest Heart Rate Monitor
120	2	M8 x 20mm Flat Head Screw	147	1	Right Extension Wire
121	8	Frame Bushing	148	2	Zip Tie
122	1	M10 x 47mm Bolt	149	1	Right Control Pad
123	2	Small Arm Bearing	150	2	M10 Split Washer
124	2	M4 x 16mm Machine Screw	*	–	Assembly Tool
125	1	Right Upper Grip/Control Wire	*	–	Grease Packet
126	2	M4 x 25mm Screw	*	–	User's Manual
127	2	Disc Bracket			

OVERSIKTSDIAGRAM A

Modellnr.: NTEVEL18918.0 R0918A

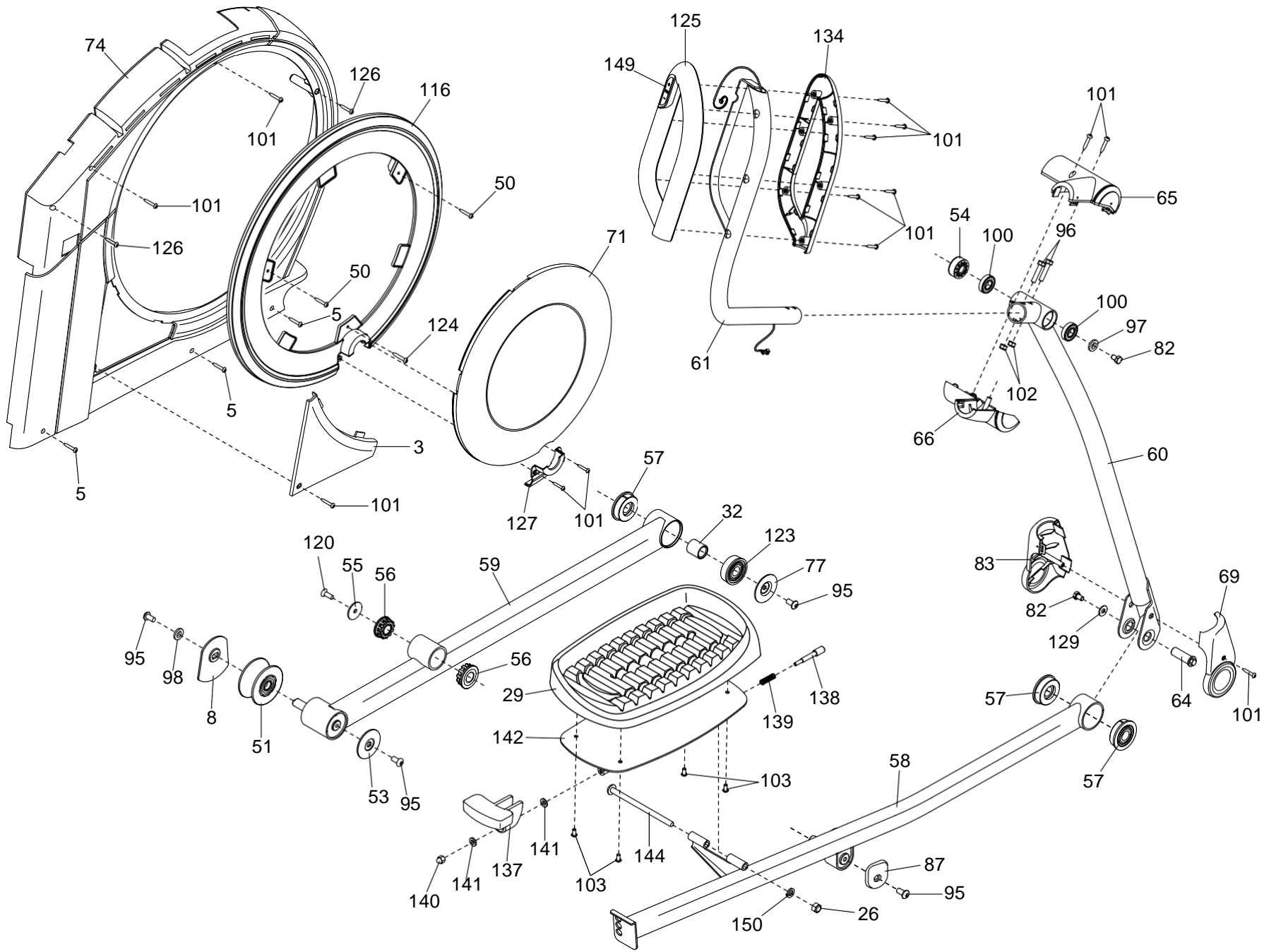


37



OVERSIKTSDIAGRAM B

Modellnr.: NTEVEL18918.0 R0918A



OVERSIKTSDIAGRAM C

SJEKKLISTE, VEDLIKEHOLD

Del	Anbefalt vedlikehold	Hvor ofte?	Rens	Smøremiddel
Pedaler	Forsikre deg om at pedalene sitter stramt i krankarmene, at alle skruene på pedalene er stramme, og at pedalstroppene ikke er skadet.	Før bruk	Nei	Nei
Ramme	Rens med en myk, ren og fuktig klut.	Etter bruk	Vann	Nei
Computer	Rens med en myk, ren og fuktig klut.	Etter bruk	Nei	Nei
Bolter, muttre etc.	Alle bolter, muttre og skruer inspiseres og etterstrammes ved behov.	Ukentlig	Nei	Nei
Bevegelige deler	Inspiser for slitasje, bytt ut deler som er slitt eller skadet.	Månedlig	Nei	WD-40
Drivrem	Inspiser om drivrem er tilstrekkelig stram, sjekk eventuell slitasje og at den ligger i riktig posisjon.	Årlig	Nei	Nei

VIKTIG VEDRØRENDE SERVICE

Om det skulle oppstå problemer av noe slag, ber vi deg om å kontakte Mylna Service. Vi vil gjerne at du kontakter oss før du kontakter butikken slik at vi kan tilby deg best mulig hjelp.

Besøk vår hjemmeside www.mylناسport.no – her vil du finne informasjon om produktene, brukermanualer, ett kontaktskjema for å komme i kontakt med oss og mulighet for å bestille reservedeler. Ved å fylle ut kontaktskjema gir du oss den informasjonen vi trenger for å kunne hjelpe deg så effektivt som mulig.